



SERIE BM

Uso e manutenzione

ITALIANO

Vi ringraziamo per la fiducia accordataci acquistando questo prodotto. Prima di mettere in funzione il motore Vi raccomandiamo di leggere attentamente queste istruzioni che sono parte integrante del prodotto e devono essere conservate insieme ad esso. Per qualsiasi difficoltà Vi preghiamo di contattare l'organizzazione della M.G.M. specificando tipo di prodotto e numero di matricola.

Campo di applicazione

Queste istruzioni sono valide per tutti i motori appartenenti alla serie BM (BM, BMX, BMS, BMPV, BME, BMEAV, BML, BMMP, BMAV). Per i motori della serie BMPV, BME, BMEAV e per motori con esecuzioni speciali attenersi alle indicazioni contenute nelle istruzioni aggiuntive che devono essere conservate insieme al presente manuale.

Maggiori informazioni sono disponibili sul nostro sito web (www.mgmrestop.com).

La serie BM è costituita da motori elettrici autofrenanti asincroni trifase o monofase con costruzione chiusa e ventilazione esterna. Il freno interviene in assenza di alimentazione. I motori della serie BM sono destinati ad essere utilizzati come componenti in applicazioni industriali. Le prestazioni e le caratteristiche riportate sulla targa del motore sono garantite per installazioni in ambienti con temperatura compresa tra -15°C a $+40^{\circ}\text{C}$ e altitudine inferiore a 1000 metri s.l.m.

Informazioni generali sulla sicurezza



Durante il funzionamento i motori presentano parti sotto tensione o in movimento. La rimozione delle necessarie protezioni elettriche e meccaniche, l'uso improprio o la non adeguata manutenzione possono causare gravi danni a persone e cose.



Le operazioni di installazione, manutenzione, regolazione, sostituzione di componenti devono essere fatte da personale qualificato utilizzando strumenti di lavoro adeguati, avendo preventivamente verificato che il motore o l'impianto sia scollegato dalla rete di alimentazione e che sui terminali in morsettiera non sia presente tensione residua.



Per la possibile mancanza di efficienza del freno durante le operazioni di regolazione, manutenzione o sostituzione di componenti verificare che all'albero motore non sia applicato nessun carico prima di ogni intervento.



È necessario evitare il contatto con la superficie del motore dal momento che durante il funzionamento la temperatura può superare i 50°C .

Ricevimento e magazzinaggio

All'atto del ricevimento verificare che le caratteristiche riportate sulla targa del motore coincidano con quanto richiesto e che il motore non abbia subito danni durante il trasporto; eventuali danni dovranno essere immediatamente segnalati al trasportatore.



I golfari se presenti servono al sollevamento del solo motore e non di altre macchine ad esso accoppiate.

Immagazzinare i motori in luogo asciutto e privo di polvere.

Installazione

All'atto dell'installazione verificare che le caratteristiche richieste del motore coincidano con quanto riportato sulla targa con particolare attenzione alla tensione di alimentazione e alla coppia frenante massima. Verificare che la coppia frenante fornita dal gruppo freno sia adeguata per l'applicazione prevista.

Verificare che il tipo di freno installato sul motore sia idoneo per l'applicazione prevista e che sia conforme a eventuali norme e prescrizioni vigenti.

La serie BM non comprende motori idonei ad essere utilizzati in ambienti con pericolo di esplosione. L'uso di un motore non idoneo in un ambiente con pericolo di esplosione può causare gravi danni a persone e cose.

Verificare che il grado di protezione IP indicato in targa sia idoneo per l'applicazione prevista.

Verificare che le guarnizioni siano in perfette condizioni e perfettamente alloggiato nelle loro sedi, che le aperture di ingresso cavo siano ben chiuse, che le viti della scatola morsettiera siano serrate in modo che sia garantito il grado di protezione indicato in targa. Per installazioni all'aperto si raccomanda di proteggere opportunamente il motore dalle intemperie. È opportuno inoltre evitare di installare il motore con i bocchettoni d'ingresso dei cavi posizionati verso l'alto. Si consiglia inoltre che i cavi arrivino dal basso verso l'alto per evitare fenomeni di gocciolamento o ristagno dell'acqua. Per motori con montaggio in posizione verticale è necessario che il motore sia provvisto di tettuccio parapioggia.

Nel caso in cui siano rimossi i golfari, se presenti, è necessario per garantire il grado di protezione IP, che siano sostituiti con viti di medesimo passo e lunghezza.

Il motore deve essere installato in un locale areato lontano da fonti di calore e in posizione tale da consentire libera aspirazione dell'aria per una corretta ventilazione. Il motore deve essere collocato in modo da consentire agevoli operazioni di ispezione e manutenzione tenendo conto di eventuali pericoli derivanti dal contatto con parti in movimento.

L'equilibratura dei motori è stata realizzata con mezza chiavetta applicata all'estremità d'albero (EN60034-14).

Verificare prima della messa in servizio o dopo lunghi periodi di inattività o giacenza in magazzino che la resistenza di isolamento verso massa non sia inferiore a 75 MΩ (la misura deve essere fatta con strumento Megger 500 V DC).

Non toccare i morsetti durante e negli istanti successivi alla misurazione in quanto i morsetti sono sotto tensione.

Per l'ancoraggio del motore utilizzare viti di fissaggio di materiale adeguato e del diametro massimo compatibile con i fori previsti sulla flangia o sui piedini. Qualora il motore sia dotato di piedini scegliere un piano di appoggio solido e rigido in modo da rendere minime le vibrazioni durante il funzionamento. All'atto del montaggio assicurarsi che l'allineamento fra l'asse del motore e quello dell'albero condotto sia tale da non provocare vibrazioni delle due parti. In particolare all'atto del montaggio verificare, nel caso di motori con flangia, che le superfici di accoppiamento siano ben pulite e che il centraggio non determini disallineamento dei fori di fissaggio tale da impedire l'agevole passaggio delle viti. Per motori con piedi verificare nel caso di accoppiamento con giunti che l'asse del motore e della macchina condotta coincidano e che nel caso si effettui l'accoppiamento con pulegge la tensione delle cinghie non sia eccessiva.

Manutenzione periodica

Le operazioni di manutenzione devono essere svolte solo da personale qualificato e solo dopo aver scollegato l'impianto o il motore dalla rete di alimentazione (incluso eventuali ausiliari come ad esempio le scaldiglie anticondensa) e aver verificato che nessun carico sia applicato all'albero del motore.

Per interventi sui motori monofase attendere che i condensatori si siano scaricati.

È necessario evitare che possano verificarsi riavviamenti automatici che possono determinare situazioni

pericolose per persone o cose.

Per motivi di sicurezza la chiave esagonale a T non deve mai essere lasciata inserita nel motore ma rimossa e tenuta dal responsabile della manutenzione dell'impianto dopo ogni intervento.

La chiave esagonale a T per la rotazione manuale deve essere usata solo dopo aver disconnesso il motore dalla rete di alimentazione e aver verificato che nessun carico è applicato all'albero del motore.

Le operazioni che devono essere effettuate periodicamente allo scopo di assicurare il corretto funzionamento del motore autofrenante MGM sono elencate di seguito. La frequenza delle ispezioni dipende dalla particolare applicazione del motore (numero di avviamenti, momento di inerzia applicato, condizioni ambientali, etc.).

In generale si raccomanda di procedere alla prima ispezione dopo poche settimane di funzionamento e di stabilire conseguentemente un programma di manutenzione periodica. Si raccomanda comunque di effettuare le ispezioni successive alla prima con una frequenza di almeno due volte all'anno. Per maggiori informazioni Vi preghiamo di contattare l'organizzazione della M.G.M. motori elettrici S.p.A.

- Verificare il saldo ancoraggio del motore attraverso la flangia o i piedini.
- Verificare che l'assorbimento di corrente non superi il valore riportato in targa
- Verificare che le aperture per il passaggio dell'aria per la ventilazione non siano ostruite
- Verificare il corretto serraggio dei cavi di alimentazione e del conduttore di terra

- Verificare che per effetto dell'usura della guarnizione di attrito del disco freno il traferro non superi i valori indicati nella tabella 1. Si consideri che l'usura del disco è maggiore durante la fase di rodaggio (alcune migliaia di frenate). Per la regolazione del traferro seguire le indicazioni contenute nel paragrafo 'Regolazione del traferro'.

- Verificare lo stato di usura della superficie di attrito da entrambe le parti del disco freno assicurandosi che lo spessore non scenda al di sotto di quanto indicato nella tabella 1.

- I componenti del gruppo freno sono soggetti ad usura, è pertanto necessario, per motivi di sicurezza, provvedere alla loro sostituzione periodica come manutenzione preventiva. La frequenza dipende dal lavoro svolto dal motore (numero di avviamenti/arresti, momento d'inerzia applicato, condizioni ambientali etc.). Si raccomanda comunque di provvedere alla loro sostituzione con una frequenza non superiore ai 18 mesi.

Sostituzione del disco freno

Svitare le viti di ancoraggio (82) della cuffia (76) ed estrarla. Dopo aver tolto l'anello blocca ventola (72), aver svitato la ventola (71), aver tolto l'anello elastico e la leva di sblocco manuale, se presenti, allentare le viti a manicotto (77), svitare le viti di fissaggio (79) ed estrarre il gruppo elettromagnete ancora mobile (74-75). Sfilare il disco freno usurato (73) ed inserire il nuovo. Per il montaggio ripercorrere a ritroso le operazioni descritte e registrare il traferro. Maneggiare il disco freno con le mani pulite perché ogni traccia di grasso diminuisce la capacità frenante e aumenta la rumorosità.

Sostituzione dell'elettromagnete

Disconnettere i due terminali dell'elettromagnete all'interno scatola morsettiera. Svitare le viti di ancoraggio della cuffia (82) e estrarla. Dopo aver tolto l'anello blocca ventola (72), aver sfilato la ventola (71) ed aver tolto l'anello elastico e la leva di sblocco manuale se presenti, allentare le viti di fissaggio(79) ed estrarre l'elettromagnete (75). Inserire il nuovo elettromagnete, ripercorrere a ritroso le operazioni descritte e procedere alla registrazione del traferro.

Regolazione del traferro

Il traferro esistente tra l'ancora mobile (74) e l'elettromagnete (75), rilevabile per mezzo di uno spessimetro, deve rimanere entro i valori indicati nella tabella 1. A tale scopo occorre agire sulle viti a manicotto (77) in modo da consentire, ruotando le viti di fissaggio (79), l'avvicinamento dell'elettromagnete (75) allo scudo lato freno (84). Ottenuto in tal modo un traferro costante in corrispondenza delle viti di fissaggio, agire di nuovo sulle viti a manicotto in senso orario in modo da bloccare l'elettromagnete nella nuova posizione. Una volta completata l'operazione verificare nuovamente il traferro e se necessario, ripetere l'operazione. Sui motori tipo BM56 e BML e sui motori con grado di protezione IP 56 non è possibile regolare il traferro. Quando il traferro supera il valore massimo indicato in tabella è necessario sostituire il disco freno.

Recupero/Smaltimento

Lo smaltimento del motore deve avvenire nel rispetto delle normative vigenti nel paese d'installazione.

Il simbolo del cassonetto barrato, riportato sulla targa, indica che il prodotto alla fine della propria vita utile, non deve essere smaltito come rifiuto urbano misto ma deve essere raccolto separatamente dagli altri rifiuti ed avviato a recupero o eventuale smaltimento secondo specifiche modalità per contribuire ad evitare possibili effetti negativi sull'ambiente e sulla salute e per favorire il reimpiego e/o riciclo dei materiali di cui è composto il motore.

La maggior parte dei componenti del motore è realizzata con materiali (acciaio, rame, alluminio, etc..) che possono essere riutilizzati/riciclati contribuendo in questo modo alla tutela dell'ambiente.

Per ricevere maggiori informazioni sulle modalità di smaltimento/recupero o informazioni specifiche sui vari materiali delle parti che costituiscono il motore visitare il nostro sito web (www.mgmrestop.com) oppure contattare MGM Italia.

SERIE BM

Use and maintenance

ENGLISH

We would like to thank you for trusting us and buying our product. Before starting the motor, we advise you to read these instructions carefully, which should be kept together with it. Should any difficulty arise, please contact the MGM organization, specifying the type of product and its serial number.

Field of application

These instructions are valid for electric motors belonging to the BM series (BM, BMX, BMS, BMPV, BME, BMEAV, BML, BMMP, BMAV). For motors belonging to the BMPV, BME, BMEAV series and for special execution motors follow the specific 'Additional Instructions' which should be kept together with this Use and Maintenance manual.

Further information are available on our web site (www.mgmrestop.com).

BM series includes asynchronous three-phase or single-phase totally enclosed fan cooled brake motors. The motors brake in case of power supply failure. BM series-motors are used as components in industrial applications. Performance and characteristics shown on the motor nameplate are guaranteed for installations in ambients having a temperature range between -15° C and +40° C at an altitude below 1000 m above sea level.

General safety information



During operation, motors have live or moving parts. Therefore, removal of electrical or mechanical guards, improper use, or inadequate maintenance may cause serious damage to persons or property.



Installation, Maintenance, Adjustment, Replacement operations of components must be carried out by qualified personnel, using proper tools and working instruments. Above all, it is essential to verify that motor or plant are disconnected from the supply line and that on the terminal board there is no voltage left.



In case of ineffective braking during regulation, maintenance or replacement operations of components, check that no load is applied to the driveshaft.



Avoid contact with the motor case since the temperature under normal operating conditions may exceed 50°C.

Receipt and Storage

When receiving the motor, it is essential to check that:

- all the characteristics shown on the motor nameplate correspond to the requested ones;
- the motor has not been damaged during transportation; any damage must be pointed out to the carrier immediately.



The ringbolts, if any must be used to lift only the motor without any other machines fitted to it.

The motors must be stored in a sheltered, dry and dust-free place.

Installation

When the installation is started, be sure that the characteristics expected from the motor are in accordance with the ones shown on the motor nameplate, being careful to the supply voltage and to the maximum braking torque. Make sure that the braking torque supplied by the brake assembly is suitable for the application required.

Please verify that the type of brake is suitable for the application and in compliance with standards or rules in force on the machine on which the motor will be incorporated.

BM series doesn't include motors suitable for hazardous environment. Misapplication of a motor in hazardous environment can cause fire or an explosion and result in a serious injury.

Verify that the IP protection degree stated on the nameplate is suitable for the application required. For outdoor installations, it's recommend to protect the motor against exposure to the sun and against bad wheather conditions. Please check that the cable entry is not on the top of the terminal box. We suggest in any case that the connection cable come from the bottom upwards in order to avoid drip and water stagnation at cable entry. For outdoor vertical mounting with shaft down a special rain canopy is required.

Check that all gaskets are in perfect conditions and well housed into their seats; check that the cable inlet openings are tightly closed and that the terminal box screws are well tightened so that the protection level shown on the plate is respected.

The ringbolts if removed must be replaced with screws with the same length and pitch to guarantee the IP protection degree.

The motor must be installed in a ventilated room away from heat sources and in such a position to allow free air intake for a proper ventilation. The motor must be also mounted in such position so that easy inspection and maintenance operations are allowed, avoiding any possible danger arising from contact with moving parts

Before starting the motor after long periods of inactivity or storage, check that the earth inulation resistance is not less than 75 M Ω (the measuring must be done with a 500V DC Megger instrument).

Never touch the terminals during and immediately after measurement since they may carry dangerous voltages.

The motor is balanced with half key fitted (60034-14).

When mounting the motor, check that the fixing screws are of suitable material and have the proper diameter to be fitted with the holes provided on flange or feet. If the motor is equipped with feet, a rigid and solid surface is to be used, in order to have minimum vibrations during operation. During the mounting operation, check that motor and machine coupling is accurately aligned, as an imperfect alignment could cause vibrations. In case of motors with flange, make sure that the coupling surfaces are thoroughly cleaned and that the centering is properly done so to allow screws going through easily. In case of motors with feet, when using couplings with joints, check that the motor axis and the driven machine axis are in line. When using pulleys, check that the belt tension is not too high.

Maintenance

Maintenance operations must be carried out by qualified personnel, and only after having disconnected the plant or the motor from the electrical supply (including any possible auxiliaries and especially anti-condensation heaters) and after having checked that no load is applied to the driveshaft.

Discharge all capacitors before servicing a single phase motor.

Prevent uncontrolled restarting of the motor as this may be extremely hazardous for the operator and may cause serious damage.

For security reasons the hexagonal 'T' key must never be fitted on the motor but removed and kept by the plant maintenance responsible after every intervention.

The hexagonal 'T' key must be used only after having disconnected the motor from the electrical supply and after having checked that no load is applied to the driveshaft.

The operations which must be carried out periodically in order to ensure the correct functioning of the MGM brake motor are listed further on. The frequency of inspection depends on the particular motor duty (number of start/stop, applied moment of inertia, environment conditions and so on). Generally it's advisable to proceed to the first inspection after few weeks of working and to draw up a periodical maintenance plan. Anyway it's recommended to provide inspections at least twice a year. For specific information please contact the M.G.M. motori elettrici S.p.A. organization.

- Periodically check that the motor properly operates without abnormal noise or vibrations which could mean deterioration of bearings. Bearings mounted on MGM motors are of life-lubricated double-screen waterproof type.

- Check that the motor is tightly fixed through flange and feet.

- Check that the current does not exceed the value written on the nameplate.

- Check that the air openings for ventilation are not obstructed.

- Check that the feeding cables and earth grounding are correctly tightened.

- **As a result of normal wear of the brake disc lining, check that the air gap does not exceed the values shown on table 1. Please note that the brake linings wear is greater during the run-in. (few thousands stops). For the air gap adjustment, follow the instructions given into the paragraph "Air Gap Adjustment".**

- **Check the wear on both friction surfaces of the brake disc to be sure that the brake disc thickness is not less than the value indicated on the table 1. (For replacement, refer to the paragraph "Brake Disc Replacement").**

- Verify periodically that the braking torque is suitable. If needed, proceed to its adjustment as stated in the paragraph "Braking torque adjustment".

- **All brake assembly components are subject to wear. In consideration of safety it's needed to replace them periodically as preventive action. The replacement frequency comes from the motor duty (number of start/stop, applied moment of inertia, environment conditions and so on), we recommend however to replace them at least every 18 months.**

Brake Disc Replacement

Loosen the end cover screws (82) of the end cover (76) and remove it. After removing the fan snap ring(72), slid the fan (71), remove the elastic washer and the hand release - if they are present - loosen the connecting screws (77), unscrew the fixing screws (79) and draw out the brake coil - brake moving element group (74-75). Take off the old brake disk (73) and insert the new one. For re-assembling, proceed backwards and remember to adjust the air gap. It is advisable to handle the new brake disk with clean hands, as even a small trace of grease will decrease the braking performance and increase the noise.

Brake Coil Replacement

Disconnect the two terminals of the brake coil inside the terminal box. Unscrew the end cover screws (82) of the end cover (76) and remove it. After removing the fan snap spring (72), slide the fan (71), remove the elastic washer and the hand release if they are present, loosen the fixing screws (79) and take out the brake coil (75). Insert the new brake coil, hence proceed backwards with the operations described for motor reassembly. Remember to adjust the air gap.

Air Gap Adjustment

The air gap between the brake moving element (74) and the brake coil (75), which can be surveyed by means of a thickness gauge, must be as shown on table 1. In order to set the air gap back to the required value, operate on the connecting screws (77), by turning the fixing screws (79) in order to move the brake coil (75) forwards closer to the rear cover (84).With a constant air gap at the fixing screws, operate on the connecting screws again clockwise so to block the brake coil in the new position. Once the operation is completed, check the air gap again and, if necessary, repeat the operation.

On BM56 motors and BML motors and on motors with IP56 protection degree it isn't possible to adjust the airgap. When the airgap exceeds the maximum value indicated on table 1 it's necessary to replace the brake

Recovery/disposal

Disposal of the motor must be carried out in compliance with current applicable regulations in the country of installation.

The crossed-out waste bin symbol, contained on the information plate, indicates that, at the end of its useful life, the product must not be disposed of as urban waste but must be collected separately from other waste and sent for recovery or possible disposal according to specific methods for avoiding possible negative effects on the environment and to health, and for favouring its re-use and/or recycling of the materials of which it is made up.

The greater part of the motor components is made up of materials (steel, copper, aluminium, etc,) which could be re-used/recycled, thus contributing towards safeguarding the environment.

For further information on modes of disposal/recovery or specific information on the various materials making up the motor, visit our website (www.mgmrestop.com) or contact MGM Italia.

SERIE BM

Bedien- und Wartungsanleitung

DEUTSCH

Wir danken Ihnen für das mit dem Kauf dieses Produktes erwiesene Vertrauen. Lesen Sie bitte vor der Inbetriebnahme des Motors die vorliegende Anleitung aufmerksam durch. Sie bildet einen festen Bestandteil des Produktes und ist gemeinsam mit diesem aufzubewahren. Sollten Schwierigkeiten irgendwelcher Art auftreten, setzen Sie sich bitte mit dem M.G.M. Stammhaus in Verbindung und geben Sie hierbei jeweils die Typenbezeichnung und die Kennnummer Ihres Motors an.

Anwendungsbereich

Die vorliegende Anleitung gilt für alle Motoren der Baureihe BM (BM, BMX, BMS, BMPV, BME, BMEAV, BML, BMMP, BMAV). Für Motoren der Baureihe BMPV, BME, BMEAV, sowie für Motoren mit Sonderleistungen halten Sie sich bitte an die Zusatzanleitung, die ebenfalls sorgfältig aufzubewahren ist. Weitere Details erfahren Sie unter www.mgmrestop.com.

Die Baureihe BM besteht aus außenbelüfteten Dreiphasen- bzw. Einphasen-Asynchron-Bremsmotoren in geschlossener Bauweise. Die Bremse wirkt in stromlosen Zustand. Die Motoren der Baureihe BM werden als Bauteil in Industrieanlagen eingesetzt. Die Leistungsangaben und die technischen Daten auf dem Typenschild werden für den Einsatz bei Raumtemperaturen zwischen -15°C und $+40^{\circ}\text{C}$ und in Höhenlagen unter 1000 m. über dem Meeresspiegel gewährleistet.

Allgemeine Informationen zum Thema Sicherheit



Wenn eingeschaltet, setzen die Motoren Teile unter Spannung oder in Bewegung. Das Abnehmen elektrischer und mechanischer Schutzteile sowie die nicht angemessene Wartung können Schäden an Personen und Gegenstände verursachen.



Die Aufstellung, Wartung, Regelung sowie der Austausch von Bauteilen muss jeweils durch qualifiziertes Fachpersonal unter Einsatz geeigneter Arbeitsmittel und Geräte erfolgen, wobei gewährleistet werden muss, dass der Motor oder die Anlage vom Stromnetz abgeschaltet ist bzw. an den jeweiligen Anschlüssen am Klemmbrett keine Restspannung anliegt.



Zur Vermeidung von Funktionsstörungen der Bremse während der Regelung, Wartung oder Auswechslung von Bauteilen, muss sichergestellt werden, dass die Antriebswelle vor Ausführung der jeweiligen Maßnahmen belastet ist.



Vermeiden Sie bitte den Kontakt mit dem Motor, da während der Inbetriebnahme Temperaturen über 50°C erreicht werden.

Übernahme und Lagerung

Bei der Übernahme des Motors ist folgendes zu prüfen:

- ob alle auf dem Typenschild angegebenen technischen Daten den Anforderungen entsprechen;
- ob der Motor beim Transport einen Schaden erlitten hat. Eventuelle Beschädigungen müssen unverzüglich dem Spediteur gemeldet werden.



Die Ösenschrauben, wenn vorhanden, dienen ausschließlich zur Anhebung des Motors und nicht

von anderen an ihm verbundenen Maschinen oder Anlagen.

Die Motoren müssen in einem trockenen und staubfreien Raum gelagert werden.

Installation

Es muss bei der Installation geprüft werden, dass alle auf dem Typenschild angegebenen technischen Daten den Anforderungen entsprechen. Es muss besonders auf die Spannung sowie auf das max. Bremsmoment geachtet werden. Bitte überprüfen Sie, dass das max. Bremsmoment den Anforderungen entspricht.

Es ist außerdem zu prüfen, dass die Bremseinheit für die vorgesehene Anwendung geeignet und konform mit den aktuellen Richtlinien ist.

Die Motoren der Baureihe BM dürfen nicht in Räumen mit Explosionsgefahr verwendet werden. Dies kann Schäden an Personen und Gegenstände verursachen.

Prüfen Sie, ob die auf dem Typenschild angegebene IP-Schutzart, für die vorgesehene Anwendung geeignet ist.

Prüfen Sie, ob alle Dichtungen in einem einwandfreien Zustand sind und richtig sitzen, ob die Kabelöffnungen richtig geschlossen sind, und ob die Schrauben am Klemmkasten fest sind. Für Anwendungen im Freien empfehlen wir, den Motor vor Unwetter zu schützen. Es ist außerdem nicht zu empfehlen, die Kabelverschraubungen nach oben zu positionieren. Die Kabel sollten von unten nach oben gehen, um zu vermeiden, dass sich Stau- oder Tropfwasser bilden. Für Motoren mit vertikaler Einbaulage ist ein Regenschutzdach erforderlich. Es ist erforderlich im Falle einer Entfernung der Ösenschrauben (falls vorhanden), dass sie durch Schrauben mit der gleichen Länge und demgleichen Gewindegang ersetzt werden, damit die Öffnungen dicht sind und der IP-Schutzgrad gewährleistet bleibt.

Der Motor muss in einem belüfteten Raum, fern von warmen Quellen installiert werden. Die Positionierung des Motors ist so zu wählen, dass ungehindert Luft angesaugt werden kann, um so eine gute Belüftung des Motors sicher zu stellen. Der Motor muss so aufgestellt werden, dass genug Raum zur problemlosen Ausführung von Inspektions- und Wartungsarbeiten bleibt; hierbei sind eventuelle Gefahren durch den Kontakt mit beweglichen Teilen oder durch Berührung mit Gehäuseteilen, die Temperaturen über 50° erreichen können, zu berücksichtigen.

Vor imbetriebnahme oder nach langen Stand bzw. Lagerungszeiten sicherstellen, dass der Isolierwiderstand gegen Masse nicht unter 75 MΩ (die Messung muss mit einem Megger instrument 500V DC durchgeführt werden).

Niemals die Klemmen während und unmittelbar nach der Messung berühren, da an ihnen Spannung anliegt.

Die Auswuchtung der Motoren wurde durch die Anbringung einer halben Passfeder an der Welle ausgeführt (EN60034-14).

Zur Befestigung des Motors sind Schrauben aus für die Verwendung geeignetem Material und mit den Bohrungen am Flansch oder an den Füßen entsprechenden Höchstdurchmesser zu verwenden. Mit Füßen ausgeführte Motoren müssen zwecks Gewährleistung minimaler Vibrationen während des Betriebs auf eine feste, steife Stützfläche gestellt werden.

Bei der Montage ist sicherzustellen, dass die Motorachse so zur Betriebswelle ausgerichtet ist, dass die beiden Teile keine Schwingungen ausgesetzt sind. Insbesondere bei der Montage von Motoren in Flanschausführung ist darauf zu achten, dass die Verbindungsflächen gut gesäubert sind und die Zentrierung nicht zur Verschiebung der Befestigungsbohrungen führt und den einwandfreien Durchgang der Schrauben verhindert. Bei Motoren mit Füßen mit Verbindung über eine Kupplung ist darauf zu achten, dass die Motorachse mit der Achse der angetriebenen Maschine fluchtet; im Falle einer Verbindung über Riemenscheiben ist sicherzustellen, dass die Riemen nicht zu straff gespannt sind.

Regelmäßige Wartungsarbeiten



Wartungsarbeiten müssen vom Fachpersonal ausgeführt werden und nur dann, wenn man sich vergewissert hat, dass der Motor oder die Anlage vom Versorgungsnetz getrennt worden sind (evtl. Hilfsventile oder Wicklungsheizungen inklusive) und dass die Welle nicht belastet ist.

Für Wartungsarbeiten an Einphasigen-Motoren muss gewartet werden, dass die Kondensatoren erschöpft sind.

Vermeiden Sie den automatischen Anlauf des Motors, der eine Gefahr für Menschen und Gegenstände darstellt.

Aus Sicherheitsgründen sollte man niemals den T-Schlüssel hineingesteckt lassen. Der T-Schlüssel darf nur dann benutzt werden, wenn der Motor von der Stromversorgung getrennt worden und die Motorwelle nicht belastet ist.

Wir nennen Ihnen nachstehend die notwendigen Arbeitsvorgänge für einen einwandfreien Betrieb. Die Häufigkeit solcher Wartungsarbeiten hängt von der spezifischen Anwendung des Motors ab (Anzahl der Anläufe, Trägheitsmoment, Umweltbedingungen etc.). Im Allgemeinen empfehlen wir die erste Wartung nach einigen Wochen Betrieb und danach in regelmäßigen Abständen. Wir empfehlen jedoch Wartungsarbeiten mit einer Häufigkeit von mindestens zweimal jährlich. Für weitere Details setzen Sie sich bitte mit uns in Verbindung.

- Stellen Sie sicher, dass der Motor einwandfrei, ohne Schwingungen oder Laufgeräusche funktioniert. Wenn die Laufgeräusche auf die Kugellager zurückzuführen sind, berücksichtigen Sie, dass die Standard-Motoren mit geschlossenen Kugellagern und Lebensdauerschmierung ausgestattet sind.

- Prüfen Sie, ob der Motor durch Flansch oder Füße gut verankert ist.

- Vergewissern Sie sich, dass die Stromaufnahme nicht die Werte auf dem Leistungsschild überschreitet.

- Achten Sie, dass die Öffnungen für den Luftdurchgang (Ventilator) nicht verstopft sind.

- Überprüfen Sie, dass die Speisungskabel sowie der Erdanschluss fest befestigt sind.

- Überprüfen Sie, dass der Luftspalt nicht die in der Tabelle 1 angegebenen Werte übersteigt. Berücksichtigen Sie, dass die Verschleißung der Bremsscheibe größer ist in der Einlaufzeit (einige tausende Bremsvorgänge). Für die Einstellung des Luftspaltes lesen Sie die „Einstellung des Luftspaltes“.

- Überprüfen Sie den Verschleißgrad der Kontaktfläche der Bremsscheibe und versichern Sie sich dass die Belagstärke der Bremsscheibe nicht unter den in der Tabelle 1 angezeigten Wert sinkt.

- Ferner kontrollieren Sie bitte, ob Risse oder sonstige Schäden auf der Bremsscheibeoberfläche uns insbesondere auf der Nabe sichtbar sind.

- Das Bremsmoment kann sich durch den Verschleiß der Bremsscheibe verändern. Es sollte sichergestellt werden, dass die Einstellung des Bremsmomentes geeignet für die Anwendung ist.

- Sämtliche Teile der kompletten Bremseinheit verschleifen sich. Es ist aus diesem Grund erforderlich, dass sie als Vorsorgemaßnahme in regelmäßigen Abständen ausgetauscht werden. Die Häufigkeit hängt von der geleisteten Arbeit ab (Anzahl der Anläufe, Trägheitsmoment, Umweltbedingungen etc.). Man sollte jedoch nicht länger als 18 Monaten damit warten.

Auswechslung der Bremsscheibe

Die Lüfterschraube (82) lösen und die Schutzhaube (76) abnehmen.

Nach Entfernen des Sicherungsringes (72), Lüfter abziehen (71), Sprengring und manuellen Handlüftungshebel entfernen, die Spannmuttern (77), falls vorhanden, sowie die Befestigungsschraube(79) lösen und die aus dem Elektromagneten und der beweglichen Ankerplatten bestehende Einheit (74-75) herausnehmen. Die verschlissene Bremsscheibe (73) abziehen und die neue einsetzen. Zum Einbau der neuen Bremsscheibe die oben beschriebenen Arbeitsschritte in umgekehrter Reihenfolge ausführen und den Luftspalt einstellen. Die Bremsscheibe nur mit sauberen Händen anfassen, da jegliche Fettspur die Bremskraft verringert und Geräuschentwicklung verstärkt.

Auswechslung des Elektromagneten

Die beiden Anschlüsse des Elektromagneten im Klemmkasten lösen. Die Lüfterschraube (82) lösen und die Lüfterhaube abnehmen. Nach Entfernen des Sicherungsringes (72) den Lüfter (71), abziehen und den Federring sowie den Handlüftungshebel, falls vorhanden, abnehmen, danach die Befestigungsschrauben (79) lösen und den Elektromagneten herausnehmen. Den neuen Elektromagneten einsetzen, die oben beschriebenen Arbeitsschritte in umgekehrter Reihenfolge wiederholen und den Luftspalt einstellen.

Einstellung des Luftspalts

Der Luftspalt zwischen der beweglichen Ankerplatte (74) und dem Elektromagnet (75), der mit einem Spion oder einer Fühlerlehre gemessen werden kann, muss innerhalb der in der Tabelle 1 angegebenen Werte bleiben. Hierzu Spannmutter (77) so verstellen, dass durch Drehen der Befestigungsschrauben (79) der Elektromagnet (75) dem Lagerschild (84) der Bremseinheit angenähert wird. Nach Einstellung eines konstanten Luftspaltes im Bereich der Befestigungsschrauben die Spannmutter wieder im Uhrzeigersinn drehen, um den Elektromagnet in dieser neuen Position zu fixieren.

Nach Abschluss dieses Vorgangs erneut den Luftspalt messen und, falls nötig, nochmals einstellen.

Bei den Motoren-Typen BM56 und BML ist eine Einstellung des Luftspaltes nicht möglich. Wenn der Luftspalt die in der Tabelle 1 angegebenen Werte überschreitet, wird eine Auswechslung der Bremscheibe notwendig.

Verwertung/Entsorgung

Der Motor muss entsprechend den geltenden Vorschriften des Installationslandes entsorgt werden.

Das Symbol der durchgestrichenen Mülltonne auf dem Schild weist darauf hin, dass das Produkt am Ende seiner Nutzungsdauer nicht als gemischter Hausmüll entsorgt werden darf, sondern dass es getrennt von anderen Abfällen gesammelt und zur Verwertung oder Beseitigung gebracht werden muss, um mögliche negative Auswirkungen auf Umwelt und Gesundheit zu vermeiden und die Wiederverwendung und/oder das Recycling der Materialien, aus denen der Motor besteht, zu ermöglichen.

Die meisten Motorkomponenten bestehen aus Materialien (Stahl, Kupfer, Aluminium usw.), die wiederverwendet werden können und somit zum Umweltschutz beitragen.

Weitere Informationen zur Entsorgung/Verwertung oder spezifische Informationen zu den verschiedenen Materialien der Teile, aus denen Ihr Motor besteht, finden Sie auf unserer Website (www.mgmrestop.com) oder kontaktieren Sie MGM Italia.

SERIE BM

Empleo y mantenimiento

ESPAÑOL

Nos gustaría agradecerles su confianza en nuestra empresa y en nuestros productos.

Antes de poner en marcha el motor, le aconsejamos leer estas instrucciones atentamente y conservarlas. Si tiene algún problema, póngase en contacto con la organización de MGM, especificando el tipo de producto y el número de serie.

Campo de aplicación

Estas instrucciones son válidas para las series de motores eléctricos de MGM (BM, BMX, BMS, BMPV, BME, BMEAV, BML, BMM, BMAV). Para los motores de la serie BMPV, BME, BMEAV y para motores de ejecución especial atenerse a las indicaciones en las instrucciones adicionales las cuales deben mantenerse con el manual de uso y mantenimiento.

Información más amplia en nuestra página web: (www.mgmrestop.com).

La serie BM incluye motores de freno servo ventilados asincrónicos monofásicos o trifásicos totalmente cerrados. Los motores frenan en caso de corte en el suministro eléctrico. Los motores de la serie BM se usan como un componente más en varias aplicaciones industriales. Podemos garantizar su funcionamiento y características que aparecen en la placa del motor para instalaciones en una temperatura ambiente entre -15°C y $+40^{\circ}\text{C}$ a una altitud inferior a los 1000m sobre el nivel del mar.

Instrucciones generales de seguridad



Durante el funcionamiento el motor tiene partes en movimiento. Por este motivo el quitar las protecciones eléctricas o mecánicas, hacer un uso indebido o un pobre mantenimiento puede causar serios daños personales o materiales.



Operaciones de instalación, mantenimiento, ajuste o recambios de los componentes deben ser llevadas a cabo por personal cualificado, y utilizando las herramientas y instrumentos de trabajo correctos. Por encima de todo, es esencial verificar que el motor o el equipo este desconectado de la fuente de alimentación y que la placa de bornes no tenga tensión.



En caso de ineficiencia de frenada, durante las operaciones de instalación, mantenimiento, ajuste o recambios de los componentes, asegúrense que no hay carga aplicada al rotor.



Evitar el contacto con la carcasa del motor porque la temperatura bajo condiciones normales de trabajo puede exceder los 50°C .

Recepción y almacenaje

Cuando reciba el motor es imprescindible revisar que:

Todas las características que muestra la placa se corresponden a las que ha solicitado

El motor no ha recibido ningún daño durante el transporte. Cualquier daño debe ser comunicado al transportista de forma inmediata



Los pernos de anclaje, si están, deben ser utilizados para levantar sólo el motor sin ninguna otra máquina acoplada al motor.

Los motores deben ser almacenados en sitios cubiertos, secos y sin polvo.

Instalación

Una vez la instalación esté en funcionamiento compruebe que las características que ofrece el motor estén de acuerdo con las indicadas en la placa, prestando atención al voltaje suministrado y al par de frenado.

Compruebe que el par de frenado suministrado por el equipo de freno es indicado para la aplicación requerida.

Asegúrese que el tipo de freno es el idóneo para la aplicación requerida y que esté conforme al cumplimiento de las normas estándares y en vigor referentes a el equipo donde será incorporado el motor.

La serie BM no incluye motores que puedan ser utilizados en condiciones antideflagrantes. Una utilización del motor en estas condiciones puede causar un fuego, una explosión y como resultado serios daños personales.

Compruebe en la placa que el grado de protección del IP es el adecuado para el tipo de aplicación requerida

Para instalaciones en exteriores se recomienda proteger el motor contra los rayos del sol y condiciones de mal tiempo. Les sugerimos en cualquier caso que las conexiones de los cables se realicen por la zona inferior para evitar la filtración de agua por goteo o por estancación. Para montajes verticales exteriores, se necesita un tejadillo especial para lluvia.

Verificar que todas las juntas están en perfectas condiciones y correctamente situadas; compruebe que las aberturas de entrada del cable estén cerradas herméticamente y que los tornillos de la caja de terminales estén apretados correctamente para respetar los niveles de protección indicados en la placa.

Si hay pernos, se deben substituir por tornillos del mismo diámetro y longitud y así cubrir los agujeros roscados para garantizar el grado de protección IP

El motor irá instalado en un local aireado, lejos de fuentes y calor y en posición tal como para permitir la libre aspiración de aire para su correcta ventilación. La instalación del motor debe permitir fáciles operaciones de inspección y mantenimiento, teniendo en cuenta los eventuales riesgos que podrían derivar con partes en movimiento o con la partes de envoltura que puedan superar los 50 °C.

Ante de la puesta en funcionamiento o después de paradas prolongadas, o largos periodos de almacenamiento, verificar que la resistencia de aislamiento a masa no sea inferior de 75MΩ (la medición debe hacerse con un instrumento Megger de 500V DC.).

No tocar los bornes durante la medición o inmediatamente después de ella ya que los mismos están bajo tensión.

El equilibrado del motor ha sido realizado con media chaveta aplicada a la extremidad del rotor (60034-14)

Para sujetar el motor emplear tornillos de fijación de un material adecuado para el uso previsto y del diámetro máximo compatible con los agujeros previstos en la brida o en los pies. Si el motor tiene pies, elegir un plano de apoyo sólido y rígido, de forma que las vibraciones producidas durante el funcionamiento sean mínimas. Durante el montaje, verificar que el eje del motor y el del árbol al que está acoplado estén correctamente alineados; de forma que se eviten las vibraciones de ambas partes. En particular, en el caso de motores con brida, verificar durante el montaje, que las superficies de acoplamiento estén bien limpias y que el centrado no determine una desalineación de los agujeros de fijación, de forma que impida el paso libre de los tornillos. Para los motores con pies, en el caso de acoplamiento con juntas, verificar que el eje del motor y el de máquina a la que está acoplado coincidan y que, en el caso de que el acoplamiento se efectúe con poleas, la tensión de las correas no sea excesiva.

Mantenimiento periódico

Las tareas de mantenimiento deben ser realizadas por personas cualificadas, y sólo después de desconectar el motor de la fuente de alimentación (incluyendo cualquier auxiliar como por ejemplo las resistencias calefactoras anti-condensador o las servoventilaciones) y después de comprobar que no hay carga en el eje del motor.

Para manipulaciones en motores monofásicos, desconectar los condensadores.

Prevenir la puesta en marcha incontrolada del motor porque es peligroso para el operador y puede causar

daños importantes.

Por razones de seguridad la llave hexagonal 'T' nunca se debe dejar insertada en el motor y el mantenimiento debe ser realizado por el responsable del mantenimiento de la planta.

La llave hexagonal 'T' solo se puede utilizar después de desconectar el motor de la fuente de alimentación y de comprobar que no hay carga del eje de transmisión.

Las operaciones que se deben realizar de forma periódica para un buen funcionamiento del motor freno MGM aparecen listadas a continuación. La frecuencia de revisiones depende del uso particular de cada motor (número de veces que puestas en marcha/frenado, el momento de inercia aplicado, las condiciones ambientales, etc.) En general se aconseja proceder a una primera inspección después de pocas semanas de trabajo y diseñar un plan de mantenimiento periódico. De todos modos se recomienda una revisión al menos dos veces al año. Para información específica, rogamos se pongan en contacto con la organización M.G.M. motori elettrici S.p.A.

- Verificar la correcta sujeción del motor por medio de la brida o los pies.
- Verificar que la entrada de corriente no supere el valor indicado en la placa.
- Verificar que las aperturas para el paso de aire de ventilación no estén atascadas.
- Verificar cables de alimentación y del conductor de tierra.
- Como consecuencia del desgaste normal de la capa del freno de disco, compruebe que el entrehierro no excede los valores que encontrará en la tabla 1. Tenga en cuenta que el desgaste normal de la capa del freno es más alto durante el rodaje o puesta en marcha (unos pocos miles de frenados) Para instrucciones sobre el ajuste del entrehierro siga las instrucciones que encontrará a continuación bajo el título "Ajuste del entrehierro" ..
- Compruebe el estado de consumo de las dos superficies de fricción del disco de freno, asegurándose que el espesor del disco no baja de los parámetros que se indican en la Tabla 1
- Controlar también que no haya grietas ni daños en la superficie del disco y sobre todo en los dientes del cubo.
- Todos los componentes del grupo de freno sufren desgaste. Para su seguridad es necesario cambiarlos de forma periódica como mantenimiento preventivo. La frecuencia de cambio de partes depende del trabajo del motor (número de veces que puestas en marcha/frenado, el momento de inercia aplicado, las condiciones ambientales, etc.) En general se aconseja cambiarlos al menos cada 18 meses.

Sustitución del disco del freno

Aflojar los tornillos (82) de la caperuza (76), y extraerla. Después de retirar la arandela elástica de bloqueo del ventilador (72), sacar el ventilador (71) y retirar la arandela elástica y la palanca de desbloqueo manual, si existiera, hay que aflojar los tornillos (77), destornillar los tornillos de fijación (79) y extraer el grupo de electroimán-ancla móvil (74-75). Quitar el disco de freno viejo (73) y poner el nuevo. Seguir el procedimiento inverso para el montaje, y regular el entrehierro. Manejar el disco de freno con las manos limpias, puesto que toda presencia de grasa disminuiría la capacidad del freno y aumentaría el ruido.

Sustitución del electroimán

Desconectar los dos terminales del electroimán situados en el interior de la carcasa de la caja de conexiones. Aflojar los tornillos de sujeción de la caperuza (82) y extraerla. Después sacar la arandela de bloqueo del ventilador (72) y extraerla. Después sacar la arandela de bloqueo del ventilador (72), retirar el ventilador (71), sacar la arandela elástica y palanca de desbloqueo manual, si existiera, hay que aflojar los tornillos de fijación (79) y extraer el electroimán. (75) Colocar el nuevo electroimán, seguir el procedimiento inverso para el montaje y proceder a regular el entrehierro.

Reglaje del entrehierro

El entrehierro existente entre el ancla móvil (74) y el electroimán (75), que se puede determinar con un calibre, no debe excede el margen de valor indicado en la Tabla 1. Para ello es necesario actuar sobre los tornillos (77) de modo que girando los tornillos de fijación (79) se pueda acercar el electroimán (75) al escudo del lado de

freno (84). Habiendo obtenido de esta manera un entrehierro constante en la correspondencia con los tornillos de fijación, girar de nuevo los tornillos en el sentido de las agujas del reloj, de modo que el electroimán quede bloqueado en la nueva posición. Una vez realizada la operación, verificar de nuevo BML y motores con el grado de protección IP56 o superior no permiten, el entrehierro, y se fuera necesario, repetir la operación. Los motores BM-56 y BML no permiten el ajuste del entrehierro. Cuando éste excede el valor máximo indicado en la Tabla 1, es necesario cambiar el disco de freno.

Recuperación/eliminación

El motor debe eliminarse de conformidad con la normativa vigente en el país de instalación.

El símbolo del contenedor tachado, situado en la placa, indica que el producto, al término de su vida útil, no debe eliminarse como residuo urbano mixto sino que debe ser recogido por separado de los demás residuos y enviado a su recuperación o posible eliminación según las modalidades específicas para contribuir a evitar posibles efectos negativos sobre el medioambiente y sobre la salud, y para favorecer la reutilización y/o el reciclaje de los materiales que componen el motor.

La mayoría de los componentes del motor está realizada con materiales (acero, cobre, aluminio, etc.) que pueden ser reutilizados/reciclados para contribuir de esta forma a la protección del medioambiente.

Para recibir más información sobre las modalidades de eliminación/recuperación o información específica sobre los diferentes materiales de las piezas que constituyen el motor, visite nuestro sitio web (www.mgmrestop.com) o contacte con MGM Italia.

SERIE BM

Emploi et entretien

FRANÇAIS

Nous vous remercions de la confiance que vous nous avez accordée en achetant ce produit. Avant de mettre en marche ce moteur, nous vous recommandons de lire attentivement ces instructions qui sont une partie intégrante du produit et doivent être conservées avec le moteur. Pour toute difficulté éventuelle, nous vous prions de contacter les services de MGM en spécifiant le type de produit et son numéro de matricule.

Domaine d'application

Les présentes instructions sont valables pour tous les moteurs de la série BM (BM, BMX, BMS, BMPV, BME, BMEAV, BML, BMMP, BMAV).

Pour les moteurs des séries BMPV, BME, BMEAV, et les moteurs avec exécution spéciale se référer aux indications contenues dans les instructions jointes qui doivent être conservées avec le présent manuel.

La plupart des informations sont disponible sur le site : www.mgmrestop.com

La série BM se compose de moteurs électriques autos freinants asynchrones triphasées ou monophasées en construction fermée et ventilation extérieure. Le frein intervient en l'absence d'alimentation. Les moteurs de la série BM sont destinés à être employés comme composants dans les applications industrielles. Les performances et les caractéristiques indiquées sur la plaque du moteur sont garantie pour une installation dans des environnements ayant une température comprise entre -15°C et + 40°C, et une altitude inférieure aux 1.000 mètres au-dessus du niveau de la mer.

Informations générales sur la sécurité



Durant le fonctionnement les moteurs présentent des parties sous tension ou en mouvement. Le déplacement des éléments nécessaire à la protection électrique et mécanique, l'usage impropre et la non adéquation à la maintenance peuvent causer des graves dommages aux personnes et aux objets.



Les opérations d'installation, de maintenance, de réglage et de remplacement des composants doivent être exécutées par des techniciens spécialisés équipés d'instruments de travail adéquats, après vérification préalable que le moteur et l'installation sont débranchés du secteur d'alimentation du courant et que les bornes dans la boîte à bornes ne présentent aucune tension résiduelle.



Avant toute intervention de réglage, de maintenance ou de remplacement des composants, il est impératif de vérifier qu'aucune charge n'est appliquée à l'arbre moteur car l'efficacité du frein risque de faire défaut durant ces opérations.



Il est nécessaire d'éviter le contact avec la surface du moteur quand il est en fonctionnement car la température peut dépasser les 50°C.

Réception et stockage

Lors de la réception, contrôler que les spécifications indiquées sur la plaque du moteur correspondent aux indications de votre commande et que le moteur n'a subi aucun dommage durant le transport. Tout dommage éventuel devra être immédiatement signalé au transporteur.



Les anneaux présents servent à soulever seulement le moteur et non les autres machines qui seraient accouplés.

Stocker les moteurs au sec et dans un endroit à l'abri de la poussière.

Installation

Lors de l'installation, contrôler que les caractéristiques requises correspondent pour ce moteur aux spécifications de la plaque avec une attention particulière à la tension d'alimentation et au couple de freinage maximum. Vérifier que le couple de freinage fourni par le groupe frein est adapté à l'application prévue.

Vérifier que le type de frein installé sur le moteur est idoine pour l'application prévue et quel est conforme aux éventuels normes et prescriptions en vigueur.

La série BM n'inclus pas de moteur à être utilisé en ambiance avec un danger d'explosion pouvant créer des dommages aux personnes et aux objets.

Vérifier que le grade de protection IP indiqué sur l'étiquette est idoine à l'application prévue.


Vérifier que les joints sont en parfaite condition et bien montés dans leur logement, que les ouvertures d'entrée des câbles sont bien fermées, que les vis de fixations de la boîte à bornes sont serrées. Pour les installations extérieures il est recommandé de protéger le moteur des intempéries. Il est opportun en outre d'éviter d'installer un moteur avec les bouchons d'entrée des câbles en position vertical. Il est conseillé en outre que les câbles arrivent du bas vers le haut pour éviter les phénomènes de givrage ou stagnation d'eau. Pour les moteurs en position verticale, il est utile que le moteur soit prévu d'une tôle parapluie. Dans le cas où les anneaux sont enlevés, il est nécessaire pour garantir le degré de protection IP, de substituer avec des vis pour consentir une parfaite obturation des trous.

Le moteur doit être installé dans un local bien aéré, loin de toute source de chaleur et dans une position permettant un libre passage de l'air en vue d'une ventilation correcte. Le moteur doit être mis en place de manière à permettre des opérations de contrôle et de maintenance aisées, en tenant compte de tout danger éventuel ayant pour origine les parties en mouvement.

Avant toute mise an service ou après de longues périodes d'inactivité ou de stockage, vérifier que la résistance d'isolation vers la masse n'est pas inférieure à $75M\Omega$ (la mesure doit être fait au Megger 500V DC).

Ne pas toucher les bornes pendant e dans les instants suivant la mesure car elles sont sous tension.

L'équilibrage des moteurs est réalisé avec une demi clavette montée à l'extrémité de l'arbre moteur (EN60034-14).

Pour la fixation du moteur employer des vis de fixation en matériau adéquat à l'usage prévu ayant le diamètre maximum compatible avec les trous prévus sur la bride et sur les pieds. Au cas où le moteur serait doté de pattes, choisir une surface d'appui solide et rigide de manière à ce que, durant le fonctionnement, les vibrations soient diminuées au maximum. Lors du montage, assurez-vous que l'axe du moteur est rigoureusement aligné avec celui de l'arbre mené pour éviter de provoquer des vibrations entre ces deux parties. En particulier, pour les moteurs bridés, lors du montage vérifier que les surfaces de couplage soient propres et que le centrage ne crée aucun désaxage des trous de fixation, car cela risquerait d'entraver un passage aisé des vis. Pour les moteurs sur pattes, en cas de liaison par accouplement, vérifier que l'axe du moteur soit aligné avec celui de la machine menée et en cas d'entraînement par poulies,  voir que la tension des courroies ne soit pas excessive.

Maintenance périodique

Les opérations de maintenance doivent être effectuées uniquement par du personnel qualifié et impérativement après avoir coupé du secteur l'installation ou le moteur (y compris les dispositifs auxiliaires éventuellement montés et, notamment, les résistances de préchauffage pour la condensation) et avoir vérifié qu'aucune charge n'est appliquée à l'arbre moteur.

- Pour les interventions sur les moteurs monophasés il est nécessaire d'attendre que le condensateur soit

déchargé.

- Éviter que ne se produisent des redémarrages automatiques, qui peuvent créer des situations de danger et/ou de dommages.

- En raison de la sécurité, la clé hexagonale en T ne doit jamais être laissée insérée dans le moteur et doit être tenue à la responsabilité du service de maintenance de l'installation après chaque intervention. L'usage de la clé hexagonale est effectué après le débranchement du moteur du réseau d'alimentation et en vérifiant qu'aucune charge est appliquée sur l'arbre du moteur. Les opérations qui doivent être réalisées périodiquement pour assurer le bon fonctionnement du moteur frein MGM sont énoncées ci-après. La fréquence de l'inspection dépend de l'application particulière du moteur (nombre de mise en marche, moment d'inertie relatif, conditions ambiantes, etc.). En général, il est recommandé de procéder à la première inspection après quelques semaines de fonctionnement et d'établir en conséquence un programme de maintenance périodique. Il est recommandé de toute façon d'effectuer les inspections successives à la première avec une fréquence de deux fois par année.

Pour des informations complémentaires, nous vous demandons de contacter l'organisation de MGM moteurs électriques S.p.A.

- Vérifier que le moteur est correctement fixé par sa bride ou ses pattes.

- Vérifier que l'absorption de courant ne dépasse pas la valeur stipulée sur la plaque.

- Vérifier que les passages d'air de ventilation ne soient pas obstrués.

- Vérifier que les câbles d'alimentation et du conducteur de terre soient correctement serrés.

- Vérifier que par effet d'usure de la garniture du disque de frein que l'entrefer ne soit pas supérieur aux valeurs indiquées dans la table 1. Il est considéré que l'usure du disque de frein est plus importante durant la phase de rodage (quelques milliers de freinages). Pour le réglage de l'entrefer suivre les indications contenues dans le paragraphe « Réglage de l'entrefer ».

- Veuillez vérifier l'état d'usure de la surface de friction sur les deux parties du disque frein et veuillez contrôler que l'épaisseur du disque ne descende pas au dessous de ce que vous trouvez indiqué dans le tableau 1.

- Vérifier aussi que la surface du disque et en particulier les dents du moyeu ne soient ni fêlées ni endommagées.

Les composants du groupe de frein sont sujets à l'usure. En raison de la sécurité, il est nécessaire de pourvoir à leur remplacement périodique, comme maintenance préventive. La fréquence dépend du travail du moteur (nombre de démarrage/arrêt, moment d'inertie appliqué, condition ambiante, etc.). Il est recommandé de les changer avec une fréquence non supérieure à 18 mois.

Remplacement du disque de frein

Desserrer les vis d'ancrage (82) du capot de frein (76) et l'extraire. Retirer la bague d'assemblage du ventilateur (72) et dégager le ventilateur (71). Enlever la bague élastique et le levier de déverrouillage manuel s'il y en a un et desserrer les vis de blocage (77), desserrer les vis de fixation (79) et extraire le groupe électro-aimant/support électro-aimant (74 et 75). Dégager le disque de frein usé (73) et introduire le nouveau disque. Effectuer le remontage en suivant la marche inverse de la dépose, puis régler l'entrefer. Assurez-vous que vos mains sont propres avant de manipuler le disque de frein car toute trace de graisse diminue la capacité de freinage et augmente le bruit.

Remplacement de l'électro-aimant

Débrancher les deux bornes de l'électro-aimant à l'intérieur de la boîte à bornes. Desserrer les vis d'ancrage du capot de frein (82) et l'extraire. Retirer la bague d'assemblage du ventilateur (72) et dégager le ventilateur (71). Enlever la bague élastique et le levier de déverrouillage manuel s'il y en a un, desserrer les vis de fixation (79) et extraire l'électro-aimant (75). Introduire l'électro-aimant neuf et effectuer le remontage en suivant la marche inverse de la dépose. Régler ensuite l'entrefer.

Réglage de l'Entrefer

L'entrefer existant entre le support électro-aimant (74) et l'électro-aimant (75), pouvant être relevé à l'aide d'une cale d'épaisseur, doit rester dans les valeurs indiquées à la table 1. A cet effet, il faudra intervenir sur les vis de blocage (77) de manière à ce qu'en tournant les vis de fixation (79) le rapprochement de l'électro-aimant (75) sur la flasque (84) soit consenti. Après avoir ainsi obtenu un entrefer constant au niveau des vis de fixation, tourner à nouveau les vis de blocage dans le sens des aiguilles d'une montre de manière à immobiliser l'électro-aimant dans sa nouvelle position. Après avoir terminé cette opération, vérifier à nouveau l'entrefer et, s'il y a lieu, répéter cette opération.

Sur les moteurs BM56 et BML et moteurs avec grade de protection IP56 ou supérieur, il n'est pas possible de régler l'entrefer. Quand l'entrefer est supérieur à la valeur maximum indiqué dans la table il est nécessaire de changer le disque de frein.

Valorisation/élimination

L'élimination du moteur doit s'effectuer conformément à la réglementation en vigueur dans le pays d'installation.

Le symbole de la poubelle barrée indiquée sur la plaque, indique que ce produit à la fin de sa vie utile, ne doit pas être éliminé comme déchets urbains mélangés mais doit être collecté séparément des autres déchets et on doit commencer la valorisation ou l'élimination éventuelle selon des méthodes spécifiques pour éviter les effets négatifs possibles sur l'environnement et la santé et pour encourager la réutilisation et/ou le recyclage des matériaux ayant servi à la fabrication du moteur.

La plupart des composants du moteur sont faits de matériaux (acier, cuivre, aluminium, etc.) qui peuvent être réutilisés/recyclés, contribuant ainsi à la protection de l'environnement.

Pour recevoir plus d'informations sur la façon d'éliminer/de valoriser ou des informations spécifiques sur les différents matériaux des pièces qui composent le moteur, visitez notre site Web (www.mgmrestop.com) ou contactez MGM Italia.

Tipo gruppo freno Brake assembly type	06	08	10	13	15	17	20	23	26	30	40
Altezza d'asse Frame size	56	63-71	80	90	100	112	132	160	180-200	225	250
Traferro - Airgap range (mm)	0.2÷0.4	0.2÷0.6	0.2÷0.6	0.3÷0.7	0.3÷0.7	0.3÷0.8	0.4÷0.8	0.4÷0.9	0.5÷1.0	0.5÷1.0	0.6÷1.1
Min. spessore disco freno (mm) - Brake disc minimum thickness (mm)	X	4.5	5.5	7.5	9.5	11.5	12.5	14.5	16.5	16.5	18.5

Table 1

Nota: nella tabella è indicato il tipo di gruppo freno usualmente montato in base all'altezza d'asse del motore. Per esecuzioni speciali potrebbe essere usato un diverso tipo di gruppo freno. Per maggiori informazioni contattare MGM.

Note: on this chart it is indicated the standard brake assembly mounted depending on the motor as a function of its frame size. For special executions a different brake assembly type could be mounted on the motor. Please contact MGM for more information.

- 60 - Traferro
- 71 - Ventola
- 73 - Disco freno
- 74 - Ancora mobile
- 75 - Elettromagnete
- 76 - Cuffia protezione freno
- 78 - Molle gruppo freno
- 79 - Viti di fissaggio
- 84 - Scudo lato freno

- 60 - Air gap
- 71 - Fan
- 73 - Brake disc
- 74 - Brake moving element
- 75 - Brake coil
- 76 - End cover
- 78 - Adjustable or fixed springs
- 79 - Fixing screws
- 84 - Rear cover

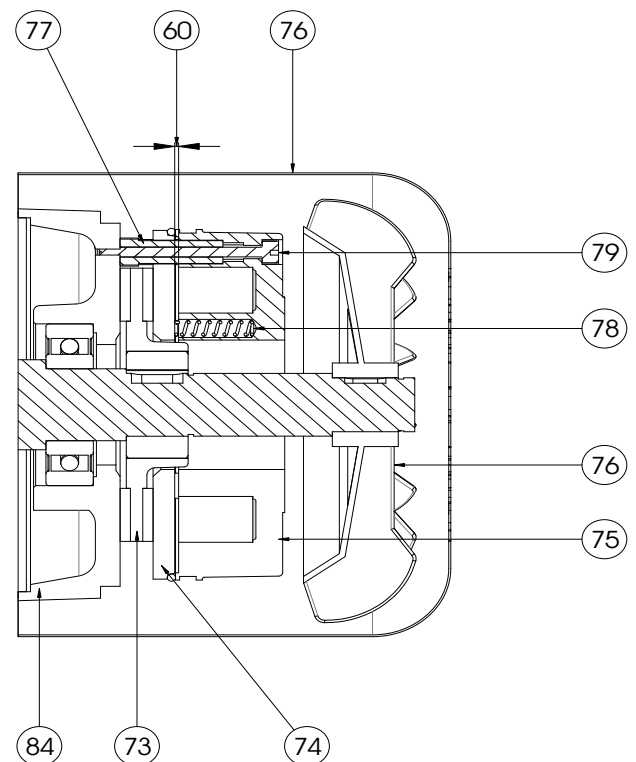
- 60 - Luftspalts
- 71 - Lüfter
- 73 - Bremsscheibe
- 74 - BeweglicheAnkerplatte mit Führungsdreieck
- 75 - Elektromagnet
- 76 - Brems-bzw. Lüfterhaube
- 78 - Druk-oder Einstellfedern der Bremseinheit
- 79 - Befestigungsschraube
- 84 - Lagerschild den Bremseinheit

- 60 - Entrehierro
- 71 - Ventilador
- 73 - Disco freno

- 74 - Ancla móvil c/triángulo guía
- 75 - Electroimán
- 76 - Caperuza protección freno
- 77 - Tornillo
- 78 - Muelles de ajuste del freno
- 79 - Tornillo de fijación
- 84 - Escudo lado freno

- 60 - Entrefer
- 71 - Ventilateur
- 73 - Disque de frein
- 74 - Support électro-aimant
- 75 - Électro-aimant

- 76 - Capot de frein
- 77 - Vis de blocage
- 78 - Ressorts fixes ou de réglage du groupe frein
- 79 - Vis de fixation
- 84 - Flasque arrière



Collegamento Elettrico

Prima di collegare il motore alla rete di alimentazione, deve essere effettuato il collegamento verso terra mediante i morsetti posti all'interno della scatola morsettiera e sulla carcassa del motore. Tali morsetti devono essere puliti e protetti dalla corrosione.

Per il collegamento del motore alla rete di alimentazione e per il collegamento verso terra, utilizzare conduttori di sezione adeguata e in accordo alle norme vigenti.

Si raccomanda di seguire le indicazioni contenute nella norma EN 60204.

Per il collegamento alla rete attenersi scrupolosamente agli schemi illustrati qui di seguito. Per il collegamento di motori singola velocità, per Usa e Canada, attenersi invece alle relative istruzioni aggiuntive. Dopo aver effettuato il collegamento dei motori verificare accuratamente il serraggio dei dadi dei morsetti. Per i motori comandati da inverter per il cablaggio attenersi alle indicazioni fornite dal costruttore di inverter. Sui motori destinati a funzionare con inverter, si deve provvedere ad alimentare separatamente il freno rispetto al motore per garantire il corretto funzionamento dell'elettromagnete. Per l'eventuale collegamento di dispositivi ausiliari (protezioni termiche, scaldiglie anticondensa, ventilazione ausiliaria) si consideri l'identificazione dei cavi secondo quanto descritto nel relativo paragrafo. L'alimentazione dell'elettromagnete del freno avviene attraverso un raddrizzatore alloggiato all'interno della morsettiera (eccetto che per il freno a 24V D.C.). La tensione di alimentazione del raddrizzatore lato corrente alternata è indicata sulla targhetta del motore. Negli schemi 3-4-5 il raddrizzatore può essere fornito indifferentemente del tipo Q o del tipo M. Attenersi per il collegamento agli schemi Q ed M. Nei motori con freno 24VDC il raddrizzatore non è presente. Per ogni difficoltà Vi preghiamo di contattarci.

Wiring

Before connecting the motor to the power supply it is necessary to connect the earth wire. This is accomplished by using the terminals, which are in the terminal box and on the motor frame. These terminals must be clean and protected from corrosion.

Properly sized wires must be used, both to connect the motor to the power supply and to connect the earth wire, and they must conform to all applicable norms and regulations. It's recommended to follow the specifications stated in the EN 60204 standard.

To connect the power supply, the wirings instructions here below must be followed exactly. For the wirings of those single speed motors destined to USA and Canada, please follow up the additional instructions. After the connection is completed, check thoroughly the tightening of the terminals nuts. About the wiring of the motors driven by an inverter, please follow up the inverter manufacturer instructions. For motors to be used with inverter, the brake should be powered separately from the motor itself, to ensure proper functioning of the brake coil. For the connection of the auxiliary devices (such as thermal protectors, heaters, forced ventilation and so on) please consider the identification of the cables described in the relevant paragraph.

For the connection of the auxiliary devices (such as thermal protectors, heaters, forced ventilation and so on) please consider the

identification of the cables Brake coil is fed through a rectifier located inside the terminal box (except for the 24V DC brake). The AC side rectifier supply is stated on motor name plate. In diagrams 3-4-5 rectifier can be equipped either with type Q or type M. For connections, diagrams Q and M are to be followed. In the motors supplied with a 24VDC brake the rectifier is not supplied. In case of whatever difficulty please contact us.

Elektroanschluss

Vor dem Anschluss an das Stromnetz mittels der Klemmen, die sich im Klemmkasten und am Motorgehäuse befinden, erden. Diese Klemmen müssen sauber und rostgeschützt sein. Den Motor unter Beachtung des auf dem Typenschild angegebenen Typs genau nach dem jeweiligen Schema an das Netz anschliessen. Für den elektrischen Anschluss der Motoren mit einzelner Drehzahl für die USA und Kanada entnehmen Sie bitte die entsprechenden beigefügten Anweisungen.

Es wird darauf hingewiesen, die Anweisungen der EN 60204 – Norm zu befolgen. Bei Antrieben mit Inverter muss der Motor mit einem doppelten Klemmbrett ausgestattet sein, um die Bremse getrennt vom Motor mit Strom speisen zu können. Stellen Sie sicher, dass der Motor bei niedrigen Drehzahlen ausreichend belüftet wird. Die Motoren mit Standardausführung können in beiden Drehrichtungen betrieben werden. Die Drehrichtung der Dreiphasenmotoren kann durch den Austausch von zwei Phasen geändert werden. Für den Anschluss des Motors an das Stromnetz und der

Erdung müssen Leiter mit geeignetem Querschnitt verwendet werden, die den geltenden Normen entsprechen. Nach Ausführung des Anschlusses sorgfältig prüfen, ob die Klemmenmuttern fest angezogen sind. Bei einer eventuellen Verbindung mit Hilfsvorrichtungen (Thermoschutz, Stillstandheizung, Fremdelüftung etc) sollte die Kabelidentifizierung in dem entsprechenden Abschnitt berücksichtigt werden. Es wird die Verwendung geeigneter Überstromschutzschaltungen empfohlen. Den Motor und die Bremse den Schaltbildern gemäss anschliessen. Der Elektromagnet der Bremse wird durch einen Gleichrichter gespeist, der in Klemmkasten installiert ist einen Gleichrichter gespeist, der in Klemmkasten installiert ist (abgesehen von 24VDC Bremse). Die wechselstromseitige Speisungsspannung des Gleichrichters ist auf dem Typenschild angegeben. Bei Anschlüssen nach den Schaltbildern 3-4-5 sind sowohl Gleichrichter des Typs Q als auch des Typs M verfügbar. Die Anschlüsse bitte genau nach den Schaltbildern Q und M ausführen. In den Motoren mit Bremse 24VDC wird der Gleichrichter nicht versorgt. Für eventuelle Rückfragen stehen wir Ihnen gerne zu jederzeit zur Verfügung.

Conexión eléctrica

Antes de conectar el motor a la red de alimentación, se debe realizar la conexión a tierra mediante las conexiones instaladas en el interior de la carcasa de la caja de conexiones y sobre la carcasa del motor. Estas conexiones deben estar limpias y protegidas contra la corrosión.

Para realizar la conexión a la red, después de haber individualizado el tipo de motor según todo lo indicado en la placa, atenerse escrupulosamente a los esquemas correspondientes. Para la conexión de los motores de una sola velocidad para Estados Unidos y Canadá, siga las instrucciones siguientes adjuntas.

Para realizar un accionamiento según el inverter, el motor debe tener la caja de conexiones doble para poder alimentar por separado el freno del motor. Verificar que en un régimen bajo, el motor reciba la suficiente ventilación.

Los motores en versión estándar pueden funcionar indistintamente en ambos sentidos de giro para un motor trifásico se puede cambiar invirtiendo los dos terminales. Para conectar el motor a la red de alimentación y a tierra, emplear conductores de la sección adecuada y de acuerdo a las normas vigentes. Para la conexión de dispositivos auxiliares (protectores térmicos, calefactores, ventilación auxiliar ...) tenga en cuenta la identificación de los cables como se describe en la sección correspondiente. Se recomienda emplear los dispositivos de protección contra sobrecargas adecuados. Realizar la conexión del motor y del freno según los esquemas. La alimentación del electroimán del freno se realiza mediante un rectificador colocado en el interior de la carcasa de la caja de conexiones (excepto para los frenos 24V DC). La tensión de alimentación del rectificador de corriente alterna se indica en la placa del motor. En los esquemas 3-4-5, el rectificador puede estar dotado indistintamente del tipo Q o del tipo M. Para la conexión, atenerse a los esquemas Q y M. En los motores con un freno de C.C. 24V el rectificador no se suministra. Si tuviera alguna dificultad, le rogamos se ponga en contacto con nuestro servicio técnico.

Branchement électrique

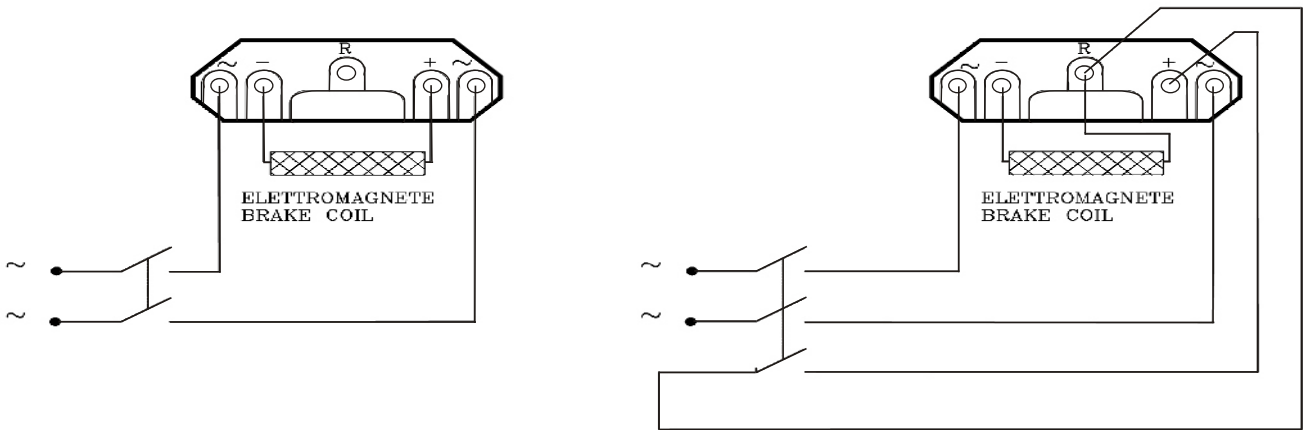
Avant tout raccordement du moteur au secteur d'alimentation, raccorder la terre sur les bornes situées dans la boîte à bornes et sur la carcasse du moteur. Ces bornes doivent être propres et protégées contre la corrosion.

Pour le raccordement au secteur, utiliser des conducteurs de section adéquat et en accord avec la norme en vigueur.

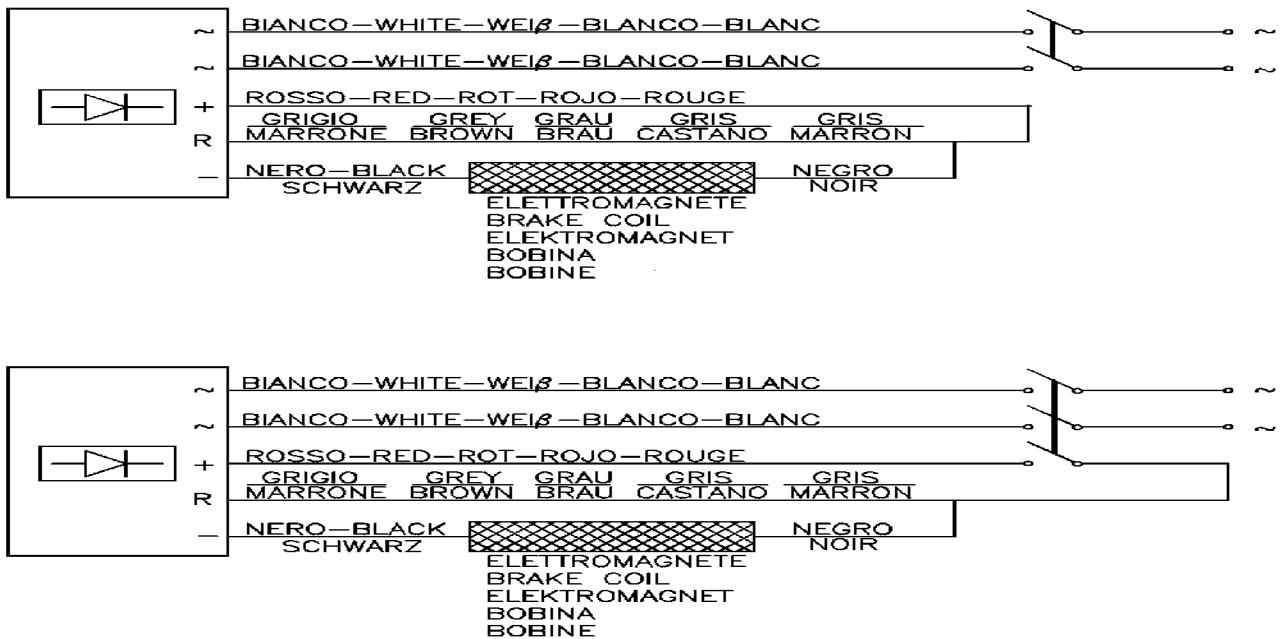
Il est recommandé de suivre les indications contenues dans la norme EN 60204. Pour le branchement au réseau électrique se conformer scrupuleusement aux schémas correspondants. Pour le branchement des moteurs à une vitesse destinés vers les Usa et Canada, veuillez vous référer aux instructions jointes. Après avoir effectué le branchement, vérifier scrupuleusement le serrage des écrous des bornes. Pour les moteurs pilotés par un variateur de fréquence, concernant le câblage se référer aux indications du constructeur du variateur de fréquence. Pour les moteurs destinés à fonctionner avec un variateur de fréquence, il doit être prévu une alimentation séparée du frein au moteur pour garantir le bon fonctionnement de la bobine du frein. Pour la connexion des dispositifs auxiliares (protecteurs thermiques, résistances de réchauffage, ventilation auxiliaire) envisager l'identification des câbles tels que décrits dans le paragraphe pertinent.

L'alimentation de la bobine du frein est réalisée par un redresseur logé à l'intérieur de la boîte à bornes (excepté pour un frein 24V DC). La tension d'alimentation du redresseur côté courant alternatif est indiquée sur la plaque du moteur. Dans les schémas 3-4-5 le redresseur peut être indifféremment fourni du type Q ou du type M. Pour les branchements se conformer aux schémas Q et M. Dans les moteurs avec frein C/C 24V le redresseur n'est pas fourni. En cas de difficultés, n'hésitez pas à contacter nos services techniques.

RADDRIZZATORE M - RECTIFIER M GLEICHRICHTER M - RECTIFICADOR M REDRESSEUR M



RADDRIZZATORE Q - RECTIFIER Q GLEICHRICHTER Q - RECTIFICADOR Q REDRESSEUR Q

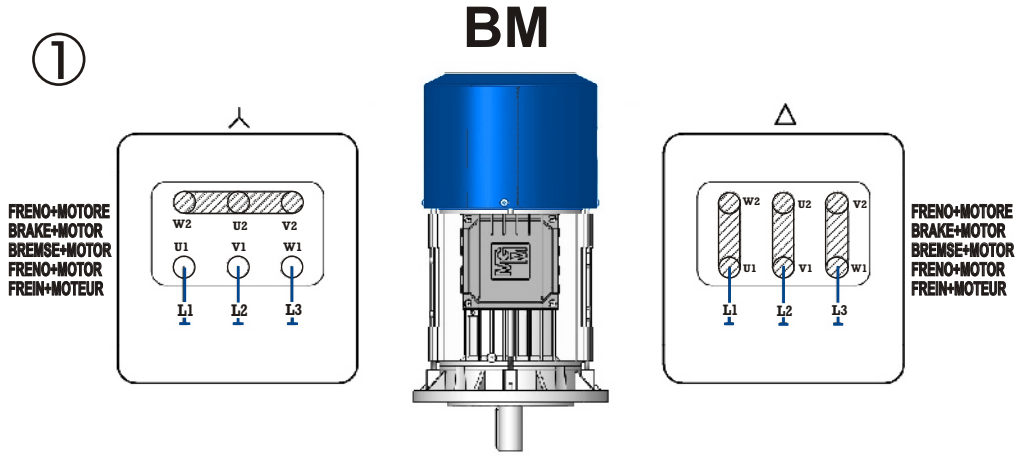


Identificazione dei cavi dei dispositivi ausiliari - Auxiliary devices identification - Kabelidentifizierung bei Hilfsvorrichtungen - Identificación de los cables de los dispositivos auxiliares - Identification d'appareils auxiliares

Dispositivi ausiliari - Auxiliary devices - Hilfsvorrichtungen - Dispositivos auxiliares - Appareils auxiliares	Identificazione cavi - Wires identification - Kabelidentifizierung - Identification des fils - Identificación de los cables
Scaldiglie motore - Motor heaters - Motorstillstandsheizung - Calefactores anticondensacion motor - Résistances de rechauffage moteur	HT
Termoprotettori bimetallici - Bimetal thermal protectors - Thermokontakt (PTO) - Termoprotectores bimetalicos - Sondes theramiques a bilames	TP
Termistori - Thermistors - Temperaturfühler Kaltleiter (PTC) - Thermistance - Termistores	TM
Servoventilazione - Forced Ventilation - Fremdbelüftung - Servoventilation - Ventilation forcée	SV
Microswitch sblocco freno - Brake release microswitch - Überwachungsschalter für die Entriegelung der Bremse - Microinterruptor para la detección del desbloqueo del freno - Microswitch pour signalisation de deblocage du frein	MS
Scaldiglie freno - Brake coil heaters - Stillstandsheizung für die Bremse - Calefactores anticondensacion freno - résistances de rechauffage frein	HB
Microswitch usura disco freno - Brake disc wear microswitch - Überwachungsschalter für die Abnutzung der Bremscheibe - Microinterruptor para la detección del desgaste del disco del freno - Microswitch pour signalisation usure disque frein	MB

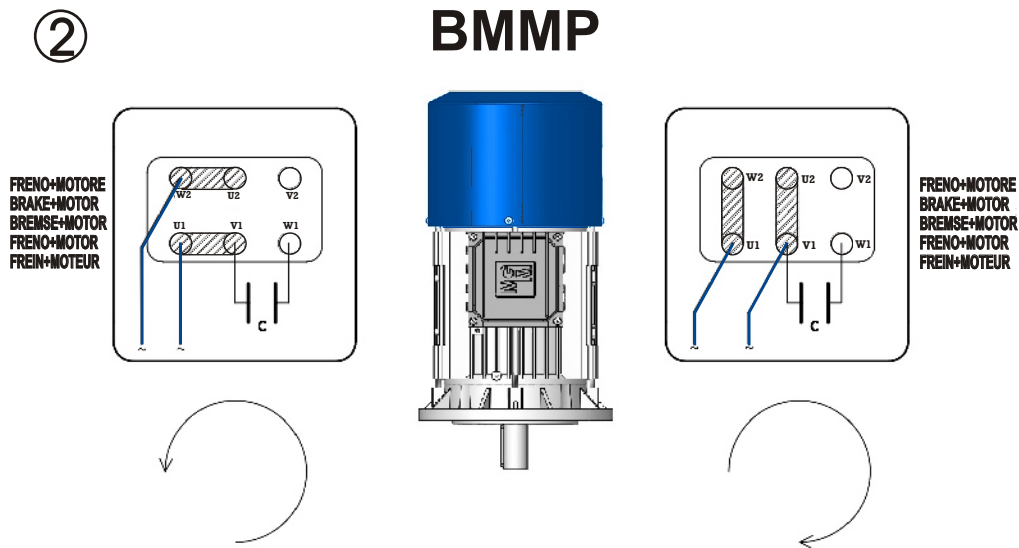


Morsetteria singola - Single terminal board - Klein Klemmkasten
Simple caja de bornes - Petite boîte à bornes

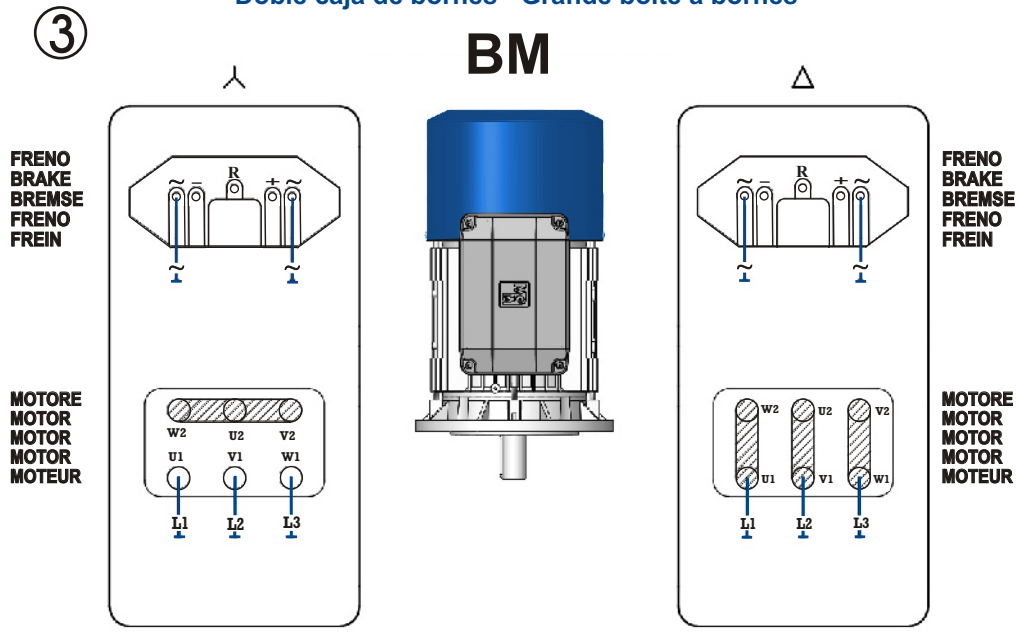


ATTENZIONE: Sui motori tipo BM56 la posizione della morsetteria è ruotata di 90° rispetto a quanto raffigurato sul disegno.
 WARNING: On motor type BM56 the terminal block is 90° rotated in comparison with the drawing.
 ACHTUNG: Bei den Motoren-Typen BM56 ist die Klemmkastenlage um 90° verdreht gegenüber der Zeichnungsangabe.
 ATENCIÓN: En los motores BM56 la posición de la caja de bornes está girada 90° en comparación a como aparece en el dibujo.
 ATTENTION: Sur les moteurs BM56 la position de la boîte à bornes est tournée de 90° en rapport à la figure ci-dessus.

Morsetteria singola - Single terminal board - Klein Klemmkasten
Simple caja de bornes - Petite boîte à bornes



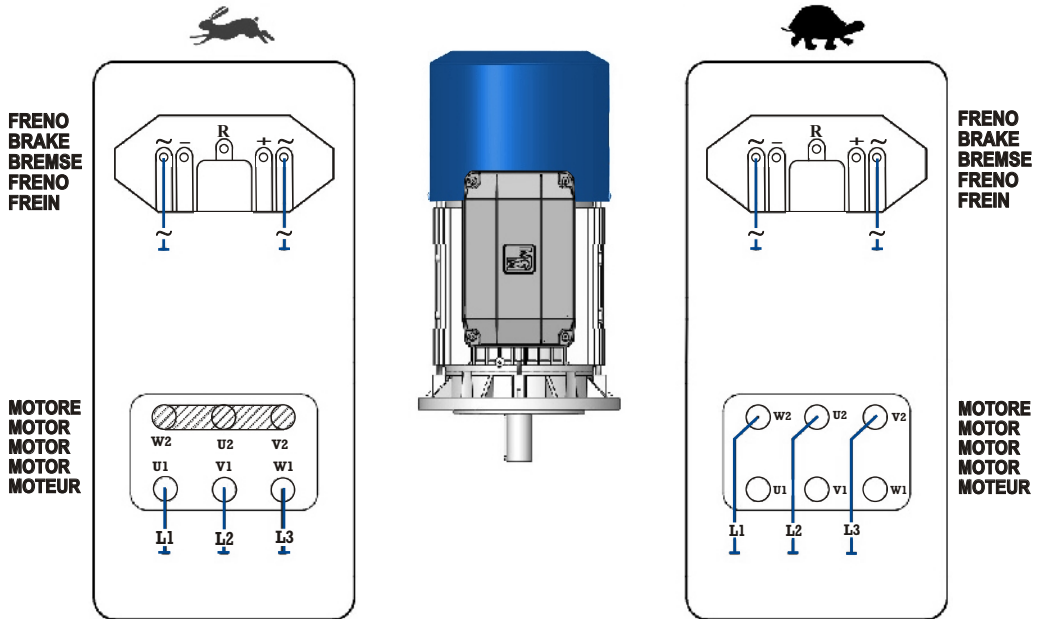
Morsetteria doppia - Double terminal board - Groß Klemmkasten
Doble caja de bornes - Grande boîte à bornes



Morsettiera doppia - Double terminal board
 Groß Klemmkasten - Doble caja de bornes
 Grande boîte à bornes

④

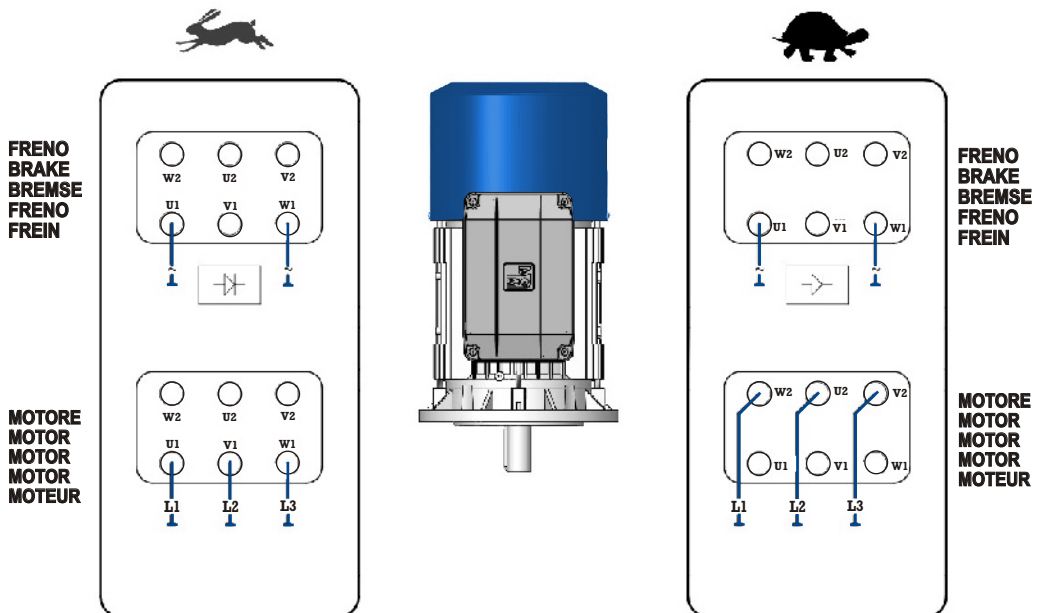
BMD



Morsettiera doppia - Double terminal board
 Groß Klemmkasten - Doble caja de bornes
 Grande boîte à bornes

⑤

BMDA



RADDRIZZATORE - RECTIFIER - GLAICHRICHTER
 RECTIFICADOR - REDRESSEUR



BASSA VELOCITÀ - LOW SPEED - NIEDRIGE GESCHINDIGKEIT
 BAJA VELOCIDAD - BASSE VITESSE



ALTA VELOCITÀ - HIGH SPEED - HOHE GESCHINDIGKEIT
 ELEVATA VELOCIDAD - GRANDE VITESSE

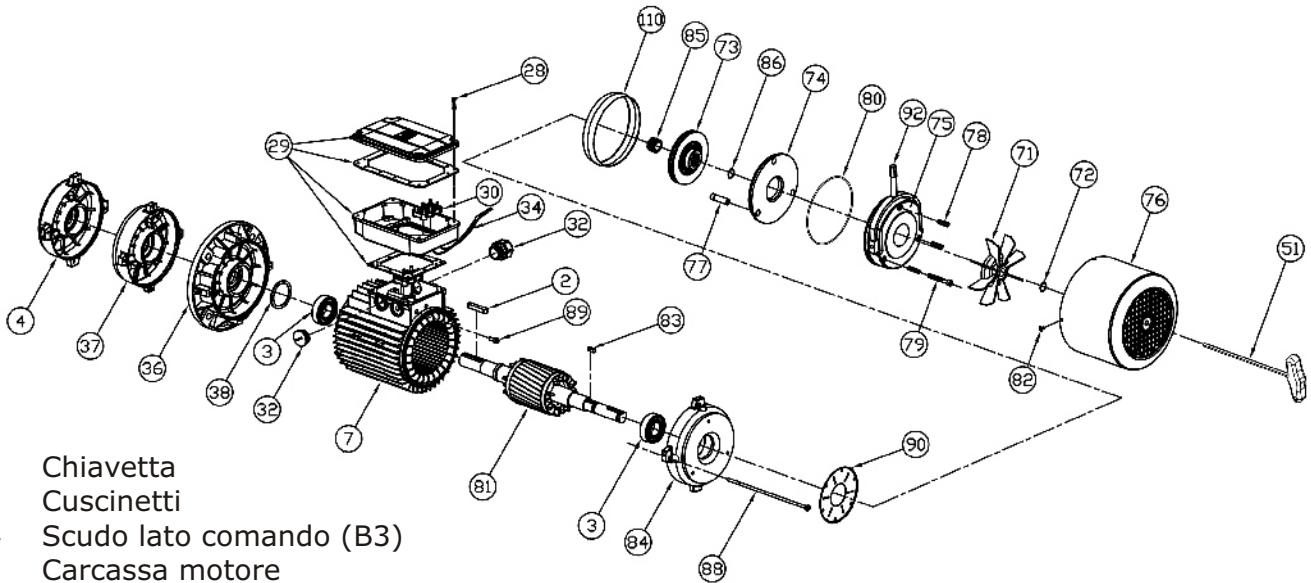
Per eventuali richieste di ricambi, indicare il numero del pezzo, il tipo del motore e il numero di matricola.

For all spare part requirements, please indicate number of item, motor type and serial number.

Bei Ersatzteilberstellung die Ersatzteilnummer, den Motortyp und die Kennnummer angeben.

Para pedir eventuales repuestos, indicar el número de la pieza, el tipo de motor y el número de matricula del mismo.

Lors de toute commande des pièces de rechange, n'oubliez pas d'indiquer le numéro de la pièce, le type du moteur et son numéro de matricule.



- 2 Chiavetta
- 3 Cuscinetti
- 4 Scudo lato comando (B3)
- 7 Carcasa motore
- 28 Viti coperchio morsettiera
- 30 Morsettiera
- 32 Bocchettone pressacavo
- 36 Scudo a flangia (B5)
- 37 Scudo a flangia (B14)
- 38 Rosetta elastica compensatrice
- 51 Chiave a T per rotazione albero (a richiesta)
- 71 Ventola
- 72 Anello elastico blocca ventola
- 73 Disco freno
- 74 Ancora mobile
- 75 Elettromagnete
- 76 Cuffia protezione freno
- 77 Vite a manicotto
- 78 Molle fisse o registrabili gruppo freno
- 79 Vite fissaggio
- 80 O-ring gruppo freno (presente solo in alcune tipologie di motori)
- 81 Gruppo albero rotore
- 82 Vite cuffia freno
- 83 Chiavetta gruppo freno (escluso M63)
- 84 Scudo lato freno
- 85 Bussola (presente solo su alcune tipologie di motori)
- 86 Anello elastico ferma bussola (presente solo su alcune tipologie di motori)

- 87 Scatola morsettiera con raddrizzatore
- 88 Tirante
- 89 Pipetta passafilo scatola morsettiera
- 90 Lamina inox (presente solo in alcune tipologie di motori)
- 110 Fascia di protezione gruppo freno (presente solo su alcune tipologie di motori)
- 2 Key
- 3 Bearings
- 4 Front cover (B3)
- 7 Stator
- 28 Terminal board box screws
- 30 Terminal board
- 32 Cable gland
- 36 Flange cover (B5)
- 37 Flange cover (B14)
- 38 Elastic washer
- 51 T-key for manual shaft rotation (on request only)
- 71 Fan
- 72 Fixing fan snap ring
- 73 Brake disc
- 74 Brake moving element

- 75 Brake coil
- 76 End cover
- 77 Connecting screw
- 78 Adjustable or fixed springs
- 79 Fixing screw
- 80 Brake assembly O-ring (on certain motor types only)
- 81 Rotor
- 82 End cover screw
- 83 Brake group key (on certain motor types only)
- 84 Rear cover
- 85 Hub (on certain motor types only)
- 86 Fixing hub snap ring (on certain motor types only)
- 87 Terminal board box with rectifier
- 88 Tie rod
- 89 Rubber sleeve
- 90 Inox plate (on certain motor types only)
- 92 Manual brake lever kit (on request only)
- 110 Brake assembly protection ring (on certain motor types only)



M.G.M. motori elettrici S.p.A.

ITALIA

S.R. 435 LUCCHESI KM. 31
51030 - SERRAVALLE PISTOIESE (PT)-ITALY
TEL. +39 0573 91511 R.A. - FAX +39 0573 518138
email: mgm@mgmrestop.com
<http://www.mgmrestop.com>
DEPOSITO NORD-ITALIA - NORTH ITALY BRANCH OFFICE:
VIA FERMI, 44 - 20090 ASSAGO - MILANO-ITALY
TEL. +39 02 48843593 - FAX +39 02 48842837

CANADA

3600 F.X. Tessier, Suite 140
Vaudreuil, Quebec - J7V 5V5 Canada
Sales: (877) 355-4343
Phone: +1 (514) 355-4343 - FAX +1 (514) 355-5199
email: info@mgmelectricmotors.com
<http://www.mgmelectricmotors.com>

USA

24715 Crestview Court
Farmington Hills, MI 48335 - USA
Phone: +1 (248) 987-6572 - Fax: +1 (248) 987-6569
E-mail infousa@mgmelectricmotors.com
<http://www.mgmelectricmotors.com>

INDIA

Door No. 68, Indus Valley's Logistic Park
Unit 3, Mel Ayanambakkam, Vellala Street
Chennai 600 095, Tamil Nadu - INDIA - Tel. +91 44 64627008
<http://www.mgmvarvelindia.com>
E-mail info@mgmvarvelindia.com

TURKEY

İTOB Organize Sanayi Bölgesi,
Ekrem Demirtas cd. No:28 Menderes
İzmir - TURKEY
Tel. +90 232 799 0347 - Fax +90 232 799 0348
Web www.mgmmotor.com.tr
E-mail info@mgmmotor.com.tr

A10H0318