

LOŽISKOVÁ TĚLESA

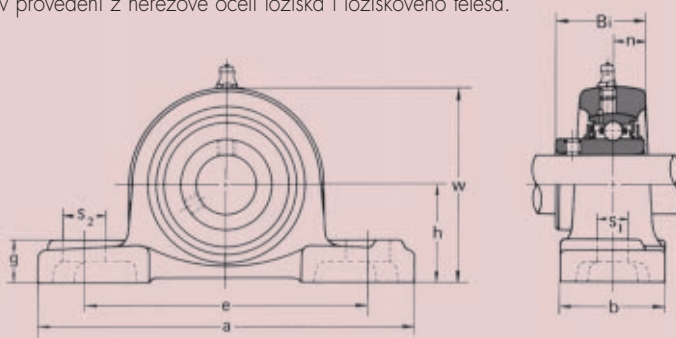


Ložisková tělesa jsou firmou AMPO s.r.o. dodávána v následujících provedeních tělesa a samotného ložiska:

- Litinová
- Celonerezová
- Plastová

Typ UCP

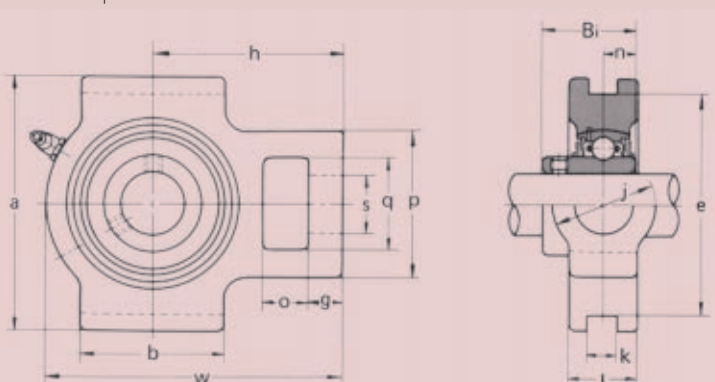
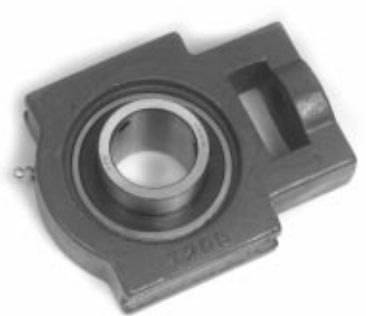
Litinový typ ložiska, obsahující trvalou náplň maziva s možností dodatečného domazávání přes hrot maznice. Dvojitě utěsnění ložiska ocelovým kroužkem a gumovým těsnícím kroužkem. Možnost dodat i v provedení z nerezové oceli ložiska i ložiskového tělesa.



Typ	Průměr hřídele	Rozměry										Šroub	Zatížení [N]	
		h	a	e	b	s1	s2	g	w	Bi	n		Dynamické	Statické
UCP 204	20	33.3	127	95	38	13	19	14	65	31	12.7	10	13100	6800
UCP 205	25	36.5	140	105	38	13	19	15	71	34	14.3	10	14300	8000
UCP 206	30	42.9	165	121	48	17	20	17	83	38.1	15.9	14	20000	11500
UCP 207	35	47.6	167	127	48	17	20	18	93	42.9	17.5	14	26400	15700
UCP 208	40	49.2	184	137	54	17	20	18	98	49.2	19	14	29900	18300
UCP 209	45	54	190	146	54	17	20	20	106	49.2	19	14	33500	20900
UCP 210	50	57.2	206	159	60	20	23	21	114	51.6	19	16	36000	23700
UCP 211	55	63.5	219	171	60	20	23	23	126	55.6	22.2	16	44000	30000
UCP 212	60	69.8	241	184	70	20	26	25	138	65.1	25.4	16	53500	37000

Typ UCT

Tento typ ložiskového tělesa v litinovém provedení se pohybuje v bočním vedení a pomocí bočního táhla lze nastavit přesnou osovou vzdálenost nebo dotažení řemenice. Ložiskový typ UCT je možno dodat i v plastovém provedení. Obsahuje trvalou náplň maziva s možností dodatečného domazávání přes hrot maznice. Dvojitě utěsnění ložiska ocelovým kroužkem a gumovým těsnícím kroužkem. Možnost dodat i v provedení z nerezové oceli ložiska i ložiskového tělesa.



Typ	Průměr hřídele	Rozměry													Ložisko	Zatížení [N]			
		o	g	p	q	s	b	k	e	a	w	i	l	h		Bi	n	Dynamické	Statické
UCT 201	12	16	10	51	32	19	51	12	76	89	94	32	21	61	31	12.7	UC 201	13100	6800
UCT 202	15	16	10	51	32	19	51	12	76	89	94	32	21	61	31	12.7	UC 202	13100	6800
UCT 203	17	16	10	51	32	19	51	12	76	89	94	32	21	61	31	12.7	UC 203	13100	6800
UCT 204	20	16	10	51	32	19	51	12	76	89	94	32	21	61	31	12.7	UC 204	13100	6800
UCT 205	25	16	10	51	32	19	51	12	76	89	97	32	24	62	34	14.3	UC 205	14300	8000
UCT 206	30	16	10	56	37	22	57	12	89	102	113	32	28	70	38.1	15.9	UC 206	20000	11500
UCT 207	35	16	13	64	37	22	64	12	89	102	129	37	30	78	42.9	17.5	UC 207	26400	15700
UCT 208	40	19	16	83	49	29	83	16	102	114	144	49	33	88	49.2	19	UC 208	29900	18300
UCT 209	45	19	16	83	49	29	83	16	102	117	144	49	35	87	49.2	19	UC 209	33500	20900
UCT 210	50	19	16	83	49	29	86	16	102	117	149	49	37	90	51.6	19	UC 210	36000	23700
UCT 211	55	25	19	102	64	35	95	22	130	146	171	64	38	106	55.6	22.2	UC 211	44000	30000
UCT 212	60	32	19	102	64	35	102	22	130	146	194	64	42	119	65.1	25.4	UC 212	53500	37000
UCT 213	65	32	21	111	70	41	121	26	151	167	224	70	44	137	65.1	25.4	UC 213	58500	41000
UCT 214	70	32	21	111	70	41	121	26	151	167	224	70	46	137	74.6	30.2	UC 214	63500	45000
UCT 215	75	32	21	111	70	41	121	26	151	167	232	70	48	140	77.8	33.3	UC 215	67500	49000
UCT 216	80	32	21	111	70	41	121	26	165	184	235	70	51	140	82.6	33.3	UC 216	74000	54000
UCT 217	85	38	29	124	73	48	157	30	173	198	260	73	54	162	85.7	34.1	UC 217	85000	63000

AMPO s.r.o.

LOŽISKOVÁ TĚLESA