

LOŽISKOVÁ TĚLESA

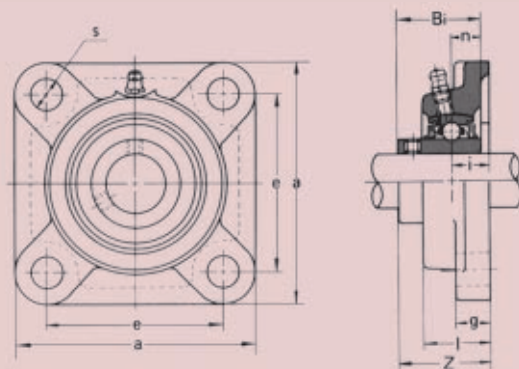


Ložisková tělesa jsou firmou AMPO s.r.o. dodávána v následujících provedeních těles a samotného ložiska:

- Litinová
- Celonerezová
- Plastová

Typ UCF

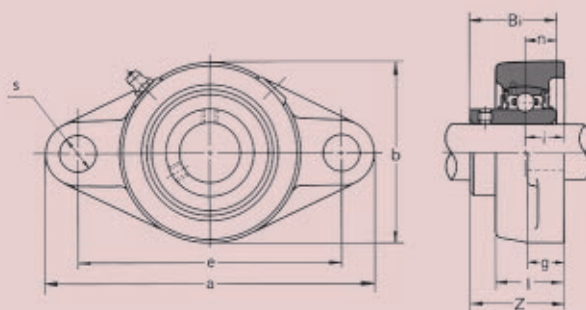
Čtvercový tvar ložiskového tělesa typu UCF v litinovém provedení je vhodný pro montáž na stranách strůž pro vertikální připojení s přenosem zatížení na čtyřech upevňovacích šroubích. Ložiskový typ UCF je možno dodat i v plastovém provedení. Obsahuje trvalou náplň maziva s možností dodatečného domazávání přes hrot maznice. Dvojitě utěsnění ložiska ocelovým kroužkem a gumovým těsnícím kroužkem. Možnost dodat i v provedení z nerezové oceli ložiska i ložiskového tělesa.



Typ	Průměr hřídele	Rozměry									Šroub	Zatížení [N]	
		a	e	i	g	l	s	Z	Bi	n		Dynamické	Statické
UCF 204	20	86	64	15	11	25.5	12	33.3	31	12.7	10	13100	6800
UCF 205	25	95	70	16	13	27	12	35.7	34	14.3	10	14300	8000
UCF 206	30	108	83	18	13	31	12	40.2	38.1	15.9	10	20000	11500
UCF 207	35	117	92	19	15	34	14	44.4	42.9	17.5	12	26400	15700
UCF 208	40	130	102	21	15	36	16	51.2	49.2	19	14	29900	18300
UCF 209	45	137	105	22	16	38	16	52.2	49.2	19	14	33500	20900
UCF 210	50	143	111	22	16	40	16	54.6	51.6	19	14	36000	23700
UCF 211	55	162	130	25	18	43	19	58.4	55.6	22.2	16	44000	30000
UCF 212	60	175	143	29	18	48	19	68.7	65.1	25.4	16	53500	37000

Typ UCFL

Litinové provedení ložiska, obsahující trvalou náplň maziva s možností dodatečného domazávání přes hrot maznice. Dvojitě utěsnění ložiska ocelovým kroužkem a gumovým těsnícím kroužkem. Možnost dodat i v provedení z nerezové oceli ložiska i ložiskového tělesa.



Typ	Průměr hřídele	Rozměry									Šroub	Zatížení [N]		
		a	e	i	g	l	s	b	Z	Bi		n	Dynamické	Statické
UCFL 204	20	113	90	15	11	25.5	12	60	33.3	31	12.7	10	13100	6800
UCFL 205	25	130	99	16	13	27	16	68	35.7	34	14.3	14	14300	8000
UCFL 206	30	148	117	18	13	31	16	80	40.2	38.1	15.9	14	20000	11500
UCFL 207	35	161	130	19	15	34	16	90	44.4	42.9	17.5	14	26400	15700
UCFL 208	40	175	144	21	15	36	16	100	51.2	49.2	19	14	29900	18300
UCFL 209	45	188	148	22	16	38	19	108	52.2	49.2	19	16	33500	20900
UCFL 210	50	197	157	22	16	40	19	115	54.6	51.6	19	16	36000	23700
UCFL 211	55	224	184	25	18	43	19	130	58.4	55.6	22.2	16	44000	30000

AMPO s.r.o.

LOŽISKOVÁ TĚLESA

AMPO s.r.o.

Brněnská 43
591 01 Žďár n/Sáz.
Tel.: 566 686 111
Fax: 566 686 112
ampo@ampo.cz
www.ampo.cz